

汎用ドア・引戸

ロンカラーフラッシュドア

商品一覧
アパート用玄関ドア
リジェーロV
汎用ドア引戸
ロンカラーフラッシュドア
ロンカラーガラスドア
勝手口引戸II
クリアーガラスドア
店舗・土間用引戸 土間用シャッター
浴室ドア引戸
浴室ドアEX-A型
浴室ドアWD型
ロンカラー浴室用
浴室中折ドアWF型
浴室中折ドアSF型
BF浴室3枚引戸
浴室引戸
ガラス寸法公式



物置きやミニハウスなど汎用性に富んだ実用本位の経済型ドア。

ドア本体は表面が耐食性にすぐれたガルバリウム鋼板、内部はペーパーハニカム構造。
 枠は内付型と半外付型、ドア本体は種類や色を豊富に用意しています。
 錠は握り玉仕様とレバーハンドル仕様を用意。
 握り玉仕様はワンキー・ツーロック式の錠も受注生産可能です。

商品体系

枠		ドア本体				
内付枠	ランマなし	ランマ付	フラット	ガラリ付	立額付	ポスト・アイ付
	ランマなし	ランマ付	●木目	●新アイボリー	●ブラック	●オータムブラウン
半外付枠	ランマなし	ランマ付	アンダール無とアンダール付の設定があります。			

仕様	
使用対象	・1階土間納まり(この他に使用の場合は防水処理を行ってください) ・木造戸建住宅(集合住宅のエントランスや店舗用としてご使用いただけません。)
材質	枠：アルミ材 本体：ガルバリウム鋼板(内部はペーパーハニカム構造)
基本性能	耐風圧性：S-2(120)等級 ※()内は旧等級 水密性：水密性能はありません。
装備・付属品	錠・把手(握り玉またはレバーハンドル)、丁番(ステンレス製2枚吊)、下枠用アンカー(半外付枠のみ)、3~4mm用片ビード(立額付本体のみ)
出荷形態	枠：ノックダウン(ランマ部ガラス別途) 本体：完成品(立額付ガラス別途)

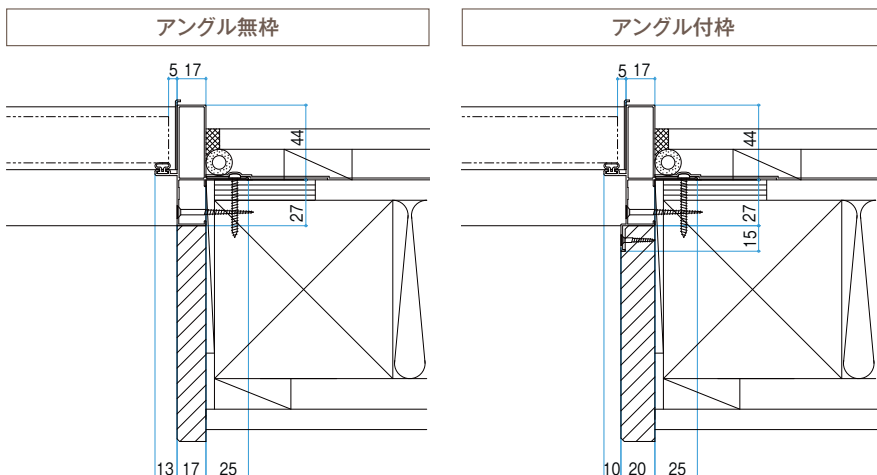
施工上のご注意	
※	天候・立地によっては、商品に風雨が当たると枠と本体のすきまや、ガラリ・立額・ポストのまわりから室内側に水が入ってくるおそれがあります。また、ドア本体内に水が侵入すると、外観・性能に支障をきたすおそれがありますので直接水がかかる場所でのご使用はお避けください。
●	使用可能ガラス厚は3~6.8mmです。
●	ドア本体はRL兼用で、出荷状態は右吊元(R)となっております。左吊元(L)に変更する場合は、ドア本体の表裏面を反転し、ロック、ガードプレート、ポスト、ガラリ、額縁などを付替えてください。

商品の色は、印刷の特性上、実物とは多少異なる場合がございますのでご了承ください。
 掲載価格には、消費税、ガラス代(ガラス組込商品を除く)、組立代、取付費、運賃等は含まれておりません。

●呼称はカタログ用に作成したものです。請求書などとは表示が違うことがありますのでご注意ください。
●ガラス寸法が表示されている商品のガラスは別途手配となります。

■半外付型 アングル無枠／アングル付枠

アングル付枠に加え、アングル無枠を新たにご用意しました。



■ポスト・アイ・ガラリ付など多彩

表面材は木目、新アイボリー、ブラック、オータムブラウン、シャイングレーの5色を用意しています。また、ポストの挿入口から室内側が見えない目隠し付ポスト、来客の確認ができるアイスコープ付、防虫網内蔵のガラリ付など多彩に用意しています。



ポストぐち



防虫網内蔵のガラリは、室内側のツマミで自由に開閉できます。

■錠

錠は握り玉仕様とレバーハンドル仕様を採用。室外側からの錠のかかりが見えない防犯プレート付です。

握り玉仕様



レバーハンドル仕様



受注生産 2ロック仕様(握り玉のみ)

防犯性の高いワンキー・ツー・ロック方式を採用したドアを受注生産しています。室外側からは1つのキーで、メインロックとサブロックの2カ所を施・解錠できます。室内側には、操作の簡単なサムターンを採用。

注 2ロック仕様になると網戸が使用できません。

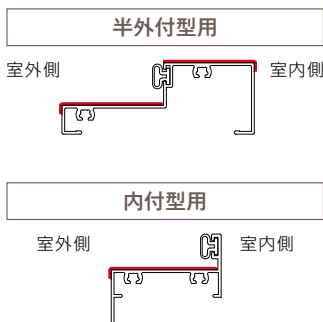


室内側

室外側

別途有償品 下枠ステンレスカバー

人の出入りによる磨耗から下枠をガードします。



別途有償品 後付できる網戸

新築時はもちろん、施工後でも取り付けられる網戸です。

枠の色は、ブロンズ、ホワイト、シルバー、ブラック、オータムブラウン、シャイングレーの6色を用意しています。



使用例

網戸は、ドア本体にマグネットで固定され、ドアと一体になって開閉しますので、出入口に最適です。外開き式ですから、室内側に開閉スペースをとりません。ドア本体の把手が網戸に当たらないよう、網戸中棧部に「ロックカバー」を採用。ドアを閉じるとき、把手が当たると「ロックカバー」が室内側に開きます。



網戸マグネット



網戸使用時はマグネットでロックカバーが開まっています。



ドアを開めるとロックカバーが室内側に開いて、把手がでます。

注 レバーハンドル仕様は網戸が使用できません。

ポスト付本体は網戸が使用できません。

網戸を使用時、ドアクローザは、取付位置が室内側のもは使用できません。室外側のものを使用してください。

※お施主様がお持ちになる鍵のナンバー情報保護のため、合鍵は直接、裏表紙に記載の、リクシルパーツショップもしくは部品修理ご相談センターにご発注くださいますようお願いいたします。

商品一覧

アパート用
玄関ドア

リジェーロV

汎用ドア
引戸

ロンカラー
フラッシュドア

ロンカラー
ガラスドア

勝手口引戸II

クリアエラ
ガラスドア

店舗・土間用引戸
土間用シャッター

浴室ドア
引戸

浴室ドア
EX-A型

浴室ドア
WD型

ロンカラー
浴室用

浴室中折ドア
WF型

浴室中折ドア
SF型

BF浴室
3枚引戸

浴室引戸

ガラス寸法
公式

商品一覧

アパート用
玄関ドア

リジェーロV

汎用ドア
引戸

ロンカラー
フラッシュドア

ロンカラー
ガラスドア

勝手口引戸II

クリエラ
ガラスドア

店舗・土間用引戸
土間用シャッター

浴室ドア
引戸

浴室ドア
EX-A型

浴室ドア
WD型

ロンカラー
浴室用

浴室中折ドア
WF型

浴室中折ドア
SF型

BF浴室
3枚引戸

浴室引戸

ガラス寸法
公式

■寸法特注対応/可(P.76参照)

フラット／ガラリ付

フラット



0822(R/L) 新アイボリー

枠色:ホワイト 握り玉仕様

おすすめ品番

半外付型: LONF-F-0822-(R/L)-W-E

内付型: LONFN-F-0822-(R/L)-W-E

半外付型	¥39,600
内付型	¥33,600

フラット



0822(R/L) 木目

枠色:ブロンズ 握り玉仕様

おすすめ品番

半外付型: LONF-F-0822-(R/L)-B-M

内付型: LONFN-F-0822-(R/L)-B-M

半外付型	¥39,600
内付型	¥33,600

フラット



0818 シヤイングレー

枠色:シヤイングレー 握り玉仕様

おすすめ品番

半外付型: LONF-F-0818-(R/L)-K-K

半外付型	¥35,200
内付型	—

ガラリ付



0818 シヤイングレー

枠色:シヤイングレー 握り玉仕様

おすすめ品番

半外付型: LONF-G-0818-(R/L)-K-K

半外付型	¥53,200
内付型	—

ガラリ付



0818 オータムブラウン

枠色:オータムブラウン 握り玉仕様

おすすめ品番

半外付型: LONF-G-0818-(R/L)-G-G

半外付型	¥53,200
内付型	—

ガラリ付



0818 ブラック

枠色:ブラック 握り玉仕様

おすすめ品番

半外付型: LONF-G-0818-(R/L)-T-T

半外付型	¥53,200
内付型	—

枠表面色	本体表面色
B ブロンズ	E 新アイボリー
W ホワイト	M 木目
T ブラック	T ブラック
G オータムブラウン	G オータムブラウン
K シヤイングレー	K シヤイングレー
S シルバー	

※内付型枠はB W Sのみ

●呼称はカタログ用に作成したものです。請求書などは表示が違いますのでご注意ください。
●ガラス寸法が表示されている商品のガラスは別途手配となります。

●おすすめ品番の構成について

おすすめ品番の構成						
■品 種 記 号	■本 体 仕 様	■枠 呼 称	■吊 元	■枠 色	■本 体 色	
LONF	- F -	06	18	- R(L) -	G	G
		(W)	(H)			

LONF：ロンカラーフラッシュドア半外付
LONFN：ロンカラーフラッシュドア内付

F：フラット
G：ガラリ付
T：立額付
PE：ポスト・アイ付

※半外付型のおすすめ品番は、
アングル無枠の構成になります。

立額付／ポスト・アイ付

※立額、ポスト口：シャイングレー色、ドアスコープ：シルバー色です。

立額付



0822(R/L) 新アイボリー

枠色:ホワイト 握り玉仕様

おすすめ品番

半外付型: LONF-T-0822-(R/L)-W-E

内付型 : LONFN-T-0822-(R/L)-W-E

半外付型	¥54,000
内付型	¥48,000

立額付



0822(R/L) 木目

枠色:ブロンズ 握り玉仕様

おすすめ品番

半外付型: LONF-T-0822-(R/L)-B-M

内付型 : LONFN-T-0822-(R/L)-B-M

半外付型	¥54,000
内付型	¥48,000

立額付



0818 シャイングレー

枠色:シャイングレー 握り玉仕様

おすすめ品番

半外付型: LONF-T-0818-(R/L)-K-K

半外付型	¥49,600
内付型	—

ポスト・アイ付



0818 シャイングレー

枠色:シャイングレー 握り玉仕様

おすすめ品番

半外付型: LONF-PE-0818-(R/L)-K-K

半外付型	¥42,800
内付型	—

ポスト・アイ付



0818 オータムブラウン

枠色:オータムブラウン 握り玉仕様

おすすめ品番

半外付型: LONF-PE-0818-(R/L)-G-G

半外付型	¥42,800
内付型	—

ポスト・アイ付



0818 ブラック

枠色:ブラック 握り玉仕様

おすすめ品番

半外付型: LONF-PE-0818-(R/L)-T-T

半外付型	¥42,800
内付型	—

商品一覧

アパート用
玄関ドア

リジェーロV

汎用ドア
引戸

ロンカラー
フラッシュドア

ロンカラー
ガラスドア

勝手口引戸II

クリアラ
ガラスドア

店舗・土間用引戸
土間用シャッター

浴室ドア
引戸

浴室ドア
EX-A型

浴室ドア
WD型

ロンカラー
浴室用

浴室中折ドア
WF型

浴室中折ドア
SF型

BF浴室
3枚引戸

浴室引戸

ガラス寸法
公式

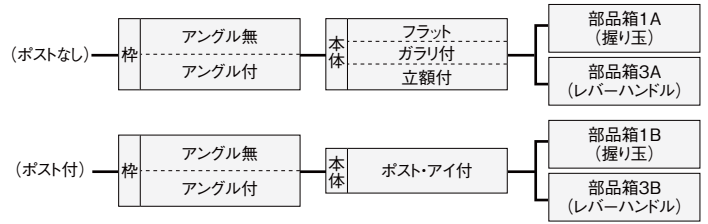
ロンカラーフラッシュドア

半外付型 規格寸法表

半外付型

梱包内訳	
枠	下枠用アンカー
本体	片ビード3~4mm用(立額付本体のみ)
部品箱	丁番・把手・錠 ポストセット(ポスト付用部品箱のみ)

ランマ部後付ビードは別途手配



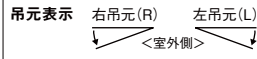
セット価格表

アングル無枠とアングル付枠は同価格です。

把手区分	枠区分	呼称幅 Wmm	呼称高 Hmm	Dmm	姿図	06	065	07	078	08	
						060	650	750	785	803	
握り玉仕様	ランマ無	060	1,820	1,811	姿図	557	607	707	742	760	
		060	1,974	1,965	姿図	557	607	707	742	760	
握り玉仕様	ランマ付	060	1,820	1,811	姿図	557	607	707	742	760	
		060	1,974	1,965	姿図	557	607	707	742	760	
価格						0618	06518	0718	07818	0818	
フラット						¥35,200	¥35,200	¥35,200	¥35,200	¥35,200	
ガラリ付						¥53,200			¥53,200	¥53,200	
立額付										¥49,600	
ポスト・アイ付									¥42,800	¥42,800	
価格						0620	06520	0720	07820	0820	
フラット						¥37,500	¥37,500	¥37,500	¥37,500	¥37,500	
ガラリ付										¥55,500	
立額付										¥51,900	
ポスト・アイ付											
価格									07822(R/L)ランマ付	0822(R/L)ランマ付	
フラット									¥39,600	¥39,600	
ガラリ付									¥57,600	¥57,600	
立額付										¥54,000	
ポスト・アイ付									¥47,200	¥47,200	
把手:レバーハンドル仕様加算額						+¥8,000	+¥8,000	+¥8,000	+¥8,000	+¥8,000	
ドアクローザ						室内側用・室外側用	¥9,450	¥9,450	¥9,450	¥9,450	¥9,450
ガラス寸法						ランマ部	—	—	736×367	754×367	
ガラス寸法						立額部	—	—	—	117×584	

K1_D103_0001A

●呼称はカタログ用に作成したものです。請求書などとは表示が違ふことがありますのでご注意ください。
●ガラス寸法が表示されている商品のガラスは別途手配となります。



商品色(商品コードの□、■部の記号)について	
枠 □部	B)ブロンズ, W)ホワイト, T)ブラック, G)オータムブラウン, K)シャイングレー, S)シルバー
本体 ■部	E)新アイボリー, M)木目, T)ブラック, G)オータムブラウン, K)シャイングレー

商品一覧

- アパート用
玄関ドア
- リジェーロV
- 汎用ドア
引戸
- ロンカラー
フラッシュドア
- ロンカラー
ガラスドア
- 勝手口引戸II
- クリエラ
ガラスドア
- 店舗・士間用引戸
士間用シャッター
- 浴室ドア
引戸
- 浴室ドア
EX-A型
- 浴室ドア
WD型
- ロンカラー
浴室用
- 浴室中折ドア
WF型
- 浴室中折ドア
SF型
- BF浴室
3枚引戸
- 浴室引戸
- ガラス寸法
公式

部材価格表

※ランマ無枠の場合、吊元R/Lは兼用です。
※ドア本体は、吊元R/Lは兼用です。

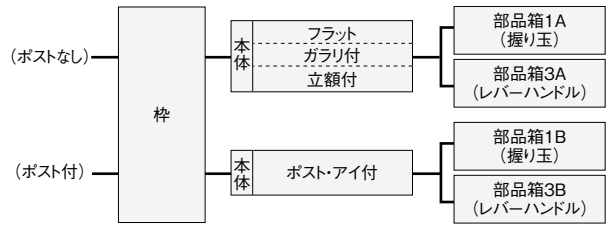
高さ区分	部材名		呼称幅	06	065	07	078	08	
			Wmm	600	650	750	785	803	
			Dwmm	557	607	707	742	760	
		姿図							
H18/H22(Dh1,811)	枠	H18 ランマ無	アンガル 商品コード	□-0618A-DSAB	□-06518A-DSAB	□-0718A-DSAB	□-07818A-DSAB	□-0818A-DSAB	
			無 価格	¥15,100	¥15,100	¥15,100	¥15,100	¥15,100	
		アンガル 商品コード	□-0618A-DSAC	□-06518A-DSAC	□-0718A-DSAC	□-07818A-DSAC	□-0818A-DSAC		
		付 価格	¥15,100	¥15,100	¥15,100	¥15,100	¥15,100		
	H22 ランマ付	アンガル 商品コード	—	—	—	□-07822B(R/L)-DSAB	□-0822B(R/L)-DSAB		
		無 価格	—	—	—	¥19,500	¥19,500		
	アンガル 商品コード	—	—	—	□-07822B(R/L)-DSAC	□-0822B(R/L)-DSAC			
	付 価格	—	—	—	¥19,500	¥19,500			
	H18/H22(Dh1,811)	本体・部品箱(握り玉仕様)	ポスト無	フラット 商品コード	C4A■0618A	C4A■06518A	C4A■0718A	C4A■07818A	C4A■0818A
				価格	¥14,100	¥14,100	¥14,100	¥14,100	¥14,100
				ガラリ付 商品コード	C4A■0618B	—	—	C4A■07818B	C4A■0818B
			価格	¥32,100	—	—	¥32,100	¥32,100	
立額付 商品コード			—	—	—	—	C4A■0818C		
価格			—	—	—	—	¥28,500		
ポスト付		ポスト・ 商品コード	—	—	—	C4A■07818D	C4A■0818D		
		アイ付 価格	—	—	—	¥19,200	¥19,200		
		部品箱1B 商品コード	—	—	—	C4CZ1B	C4CZ1B		
(握り玉) 価格		—	—	—	¥8,500	¥8,500			
本体・部品箱(レバーハンドル仕様)		ポスト無	フラット 商品コード	C4B■0618A	C4B■06518A	C4B■0718A	C4B■07818A	C4B■0818A	
			価格	¥14,100	¥14,100	¥14,100	¥14,100	¥14,100	
	ガラリ付 商品コード		C4B■0618B	—	—	C4B■07818B	C4B■0818B		
	価格	¥32,100	—	—	¥32,100	¥32,100			
	立額付 商品コード	—	—	—	—	C4B■0818C			
	価格	—	—	—	—	¥28,500			
ポスト付	ポスト・ 商品コード	—	—	—	C4B■07818D	C4B■0818D			
	アイ付 価格	—	—	—	¥19,200	¥19,200			
	部品箱3B 商品コード	—	—	—	C4CZ3BR/L	C4CZ3BR/L			
(レバー) 価格	—	—	—	¥16,500	¥16,500				
H20(Dh1,965)	枠	H20 ランマ無	アンガル 商品コード	□-0620A-DSAB	□-06520A-DSAB	□-0720A-DSAB	□-07820A-DSAB	□-0820A-DSAB	
			無 価格	¥15,900	¥15,900	¥15,900	¥15,900	¥15,900	
		アンガル 商品コード	□-0620A-DSAC	□-06520A-DSAC	□-0720A-DSAC	□-07820A-DSAC	□-0820A-DSAC		
		付 価格	¥15,900	¥15,900	¥15,900	¥15,900	¥15,900		
	本体・部品箱(握り玉仕様)	ポスト無	フラット 商品コード	C4A■0620A	C4A■06520A	C4A■0720A	C4A■07820A	C4A■0820A	
			価格	¥15,600	¥15,600	¥15,600	¥15,600	¥15,600	
			ガラリ付 商品コード	—	—	—	—	C4A■0820B	
		価格	—	—	—	—	¥33,600		
		立額付 商品コード	—	—	—	—	C4A■0820C		
		価格	—	—	—	—	¥30,000		
	ポスト付	部品箱1A 商品コード	C4CZ1A	C4CZ1A	C4CZ1A	C4CZ1A	C4CZ1A		
		(握り玉) 価格	¥6,000	¥6,000	¥6,000	¥6,000	¥6,000		
フラット 商品コード		C4B■0620A	C4B■06520A	C4B■0720A	C4B■07820A	C4B■0820A			
価格	¥15,600	¥15,600	¥15,600	¥15,600	¥15,600				
ガラリ付 商品コード	—	—	—	—	C4B■0820B				
価格	—	—	—	—	¥33,600				
立額付 商品コード	—	—	—	—	C4B■0820C				
価格	—	—	—	—	¥30,000				
部品箱3A 商品コード	C4CZ3AR/L	C4CZ3AR/L	C4CZ3AR/L	C4CZ3AR/L	C4CZ3AR/L				
(レバー) 価格	¥14,000	¥14,000	¥14,000	¥14,000	¥14,000				

K1_D103_0002A

内付型

梱包内訳	
枠	—
本体	片ビード3~4mm用(立額付本体のみ)
部品箱	丁番・把手・錠 ポストセット(ポスト付用部品箱のみ)

ランマ部後付ビードは別途手配



セット価格表

把手区分	枠区分	呼称幅	06		078		08	
			Wmm	Dwmm	Wmm	Dwmm	Wmm	Dwmm
浴室用	ランマ無	H18	1,841	1,811	姿図		姿図	
					価格	0618	07818	0818
浴室中折ドアWF型	ランマ付	H22	2,252	1,811	姿図		姿図	
					価格	07822(R/L)ランマ付	0822(R/L)ランマ付	
把手:レバーハンドル仕様加算額			+¥8,000		+¥8,000		+¥8,000	
ドアクローザ			室内側用・室外側用 ¥9,450		¥9,450		¥9,450	
ガラス寸法 gw×ghmm			ランマ部 立額部		736×367		754×367 117×584	

K1_D103_0003C

商品色(商品コードの□、■部の記号)について

枠 □部	☐ ブロンズ, ☐ ホワイト, ☐ シルバー
本体 ■部	☐ 新アイボリー, ☐ 木目, ☐ ブラック, ☐ オータムブラウン, ☐ シャイングレー

部材価格表

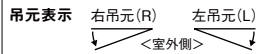
※ランマ無枠の場合、吊元R/Lは兼用です。
※ドア本体は、吊元R/Lは兼用です。

高さ区分	部材名	06		078		08	
		Wmm	Dwmm	Wmm	Dwmm	Wmm	Dwmm
H18	ランマ無	姿図		姿図		姿図	
		商品コード	☐-0618A-DSAA	☐-07818A-DSAA	☐-0818A-DSAA	価格	¥9,300
H22	ランマ付	姿図		姿図		姿図	
		商品コード	☐-07822B(R/L)-DSAA	☐-0822B(R/L)-DSAA	価格	¥13,500	¥13,500
H18 / H22 (Dh1,811)	本体・部品箱(握り玉仕様)	ポスト無	本体	商品コード	C4A☐0618A	C4A☐07818A	C4A☐0818A
			価格	¥14,100	¥14,100	¥14,100	
			商品コード	C4A☐0618B	C4A☐07818B	C4A☐0818B	
		ポスト付	立額付	商品コード	—	—	C4A☐0818C
			価格	—	—	¥28,500	
			商品コード	C4CZ1A	C4CZ1A	C4CZ1A	
	本体・部品箱(レバーハンドル仕様)	ポスト無	本体	商品コード	—	C4A☐07818D	C4A☐0818D
			価格	—	¥19,200	¥19,200	
			商品コード	—	C4CZ1B	C4CZ1B	
		ポスト付	立額付	商品コード	—	—	C4B☐0818C
			価格	—	—	¥28,500	
			商品コード	C4CZ3AR/L	C4CZ3AR/L	C4CZ3AR/L	
H18 / H22 (Dh1,811)	本体・部品箱(レバーハンドル仕様)	ポスト無	本体	商品コード	C4B☐0618A	C4B☐07818A	C4B☐0818A
			価格	¥14,100	¥14,100	¥14,100	
			商品コード	C4B☐0618B	C4B☐07818B	C4B☐0818B	
		ポスト付	立額付	商品コード	—	—	C4B☐0818C
			価格	—	—	¥28,500	
			商品コード	C4CZ3BR/L	C4CZ3BR/L	C4CZ3BR/L	

K1_D103_0004A

商品の色は、印刷の特性上、実物とは多少異なる場合がございますのでご了承ください。
掲載価格には、消費税、ガラス代(ガラス組込商品を除く)、組立代、取付費、運賃等は含まれておりません。

●呼称はカタログ用に作成したものです。請求書などは表示が違いますのでご注意ください。
●ガラス寸法が表示されている商品のガラスは別途手配となります。



別途有償品

サッシカラー
 □ブロンズ, □ホワイト, □ブラック, □オータムブラウン,
 □シャイングレー, □シルバー

ドアクローザ **! 8**

取付位置	枠区分	カラー	半外付型用					内付型用			
			B	W	T	G	K	S	B	W	S
室内側用	ランマなし枠	商品コード 価格	D4X16 ¥9,450	DASZ206 ¥9,450	BLD4X16 ¥9,450	BGD4X16 ¥9,450	BKD4X16 ¥9,450	D1X16 ¥9,450	DZZZ211 ¥9,450	DZZZ212 ¥9,450	DZZZ216 ¥9,450
	ランマ付枠	商品コード 価格	D4X21 ¥9,450	DASZ202 ¥9,450	BLD4X21 ¥9,450	BGD4X21 ¥9,450	BKD4X21 ¥9,450	D1X21 ¥9,450	D4X21 ¥9,450	DASZ202 ¥9,450	D1X21 ¥9,450
室外側用	ランマなし枠 ランマ付枠 (共通)	商品コード 価格	DASZ211 ¥9,450	DASZ212 ¥9,450	DASZ213 ¥9,450	DASZ214 ¥9,450	DASZ215 ¥9,450	DASZ210 ¥9,450	DASZ211 ¥9,450	DASZ212 ¥9,450	DASZ210 ¥9,450

網戸 **網戸ネット ブラック対応**

半外付型・内付型用	呼称	商品コード										価格	
		R		L		R		L		R			L
本体 Dh1,811用	06-18用	B	X7N21	X7N22	X7N23	X7N24	X7N25	X7N26	X7N27	X7N28	X7N29	X7N30	¥20,400
		W	X9N21	X9N22	X9N23	X9N24	X9N25	X9N26	X9N27	X9N28	X9N29	X9N30	¥20,400
		T	XLP7N21	XLP7N22	XLP7N23	XLP7N24	XLP7N25	XLP7N26	XLP7N27	XLP7N28	XLP7N29	XLP7N30	¥20,400
		G	XGP7N21	XGP7N22	XGP7N23	XGP7N24	XGP7N25	XGP7N26	XGP7N27	XGP7N28	XGP7N29	XGP7N30	¥20,400
		K	XKP7N21	XKP7N22	XKP7N23	XKP7N24	XKP7N25	XKP7N26	XKP7N27	XKP7N28	XKP7N29	XKP7N30	¥20,400
		S	X5N21	X5N22	X5N23	X5N24	X5N25	X5N26	X5N27	X5N28	X5N29	X5N30	¥18,000
本体 Dh1,965用	06-20用	B	X7N51	X7N52	X7N53	X7N54	X7N55	X7N56	X7N57	X7N58	X7N59	X7N60	¥21,300
		W	X9N51	X9N52	X9N53	X9N54	X9N55	X9N56	X9N57	X9N58	X9N59	X9N60	¥21,300
		T	XLP7N51	XLP7N52	XLP7N53	XLP7N54	XLP7N55	XLP7N56	XLP7N57	XLP7N58	XLP7N59	XLP7N60	¥21,300
		G	XGP7N51	XGP7N52	XGP7N53	XGP7N54	XGP7N55	XGP7N56	XGP7N57	XGP7N58	XGP7N59	XGP7N60	¥21,300
		K	XKP7N51	XKP7N52	XKP7N53	XKP7N54	XKP7N55	XKP7N56	XKP7N57	XKP7N58	XKP7N59	XKP7N60	¥21,300
		S	X5N51	X5N52	X5N53	X5N54	X5N55	X5N56	X5N57	X5N58	X5N59	X5N60	¥18,800

下枠ステンレスカバー **! 8**

呼称幅	078	08	
内付型	商品コード 価格	Z-078-DSDA ¥4,000	Z-08-DSDA ¥4,000
半外付型	商品コード 価格	Z-078-DSDB ¥6,000	Z-08-DSDB ¥6,000

*寸法特注の場合、納期がかかります。 K1_D103_0012

交換用把手 **! 5** 握り玉 **! 8** レバーハンドル

●レバーハンドルにはシリンダーが同梱されています。

握り玉	商品コード	DASZ011
	価格	¥3,180
レバーハンドル	商品コード	DNXZ904
	価格	¥7,500

半外付型用上・たて枠用アンカー **! 10**

●17個入(一箱)です。セット発注となります。

枠色	商品コード	価格
ブロンズ	Z-4B63-DATT	¥1,800
オータムブラウン	商品コード 一箱価格	¥1,800
ホワイト	Z-4W11-DATT	¥1,800
商品コード 一箱価格		
ブラック	Z-4L22-DATT	¥1,800
商品コード 一箱価格		
シャイングレー	Z-4S23-DATT	¥1,800
商品コード 一箱価格		
シルバー	Z-4S16-DATT	¥1,800
商品コード 一箱価格		

内付型用アンカー

●価格は1個当たりの価格です。入数発注となります。

商品コード	D1×33
価格	¥110
入数	14個

後付ビード

●20m/1巻です。 ●サッシ用と兼用です。
●先付ビードは製品色によらずU色になりますので後付ビードもU色を手配してください。
(U色:ブロンズ・ブラック・オータムブラウン兼用色です。)

ガラス厚	クリアランス寸法	カラー	商品コード	価格
2mm用	8mm	ブロンズ ブラック オータムブラウン	A3F02	¥1,900
3mm用	7mm	商品コード	A3F03	¥1,700
		価格		
4mm用	6mm	商品コード	A3F04	¥1,500
		価格		
5mm用	5mm	商品コード	A3F05	¥1,300
		価格		
6mm用	4mm	商品コード	A3F06	¥1,100
		価格		
6.8mm用	3mm	商品コード	A3F07	¥900
		価格		
入数				1

グレチャン **! 5**

●グレチャンはサッシ用と兼用です。
●使用ガラス厚の区分がサッシ用と異なりますのでご注意ください。
●商品コードの□には、ブロンズ・ブラック・オータムブラウンはG、ホワイトはW、シャイングレー・シルバーはKが入ります。

ガラス厚	ASシリーズ用 ガラス溝幅9mm			デュオSG用 ガラス溝幅11mm		
	使用区分	商品コード		使用区分	商品コード	
2mm用	—	B・T・G	W	S・K	(3mm用)	▽-12-BZMT
3mm用	(2mm用)	A3Y92	A8Y92	A1Y92	(4mm用)	▽-13-BZMT
4mm用	(3mm用)	A3Y93	A8Y93	A1Y93	(5mm用)	▽-14-BZMT
5mm用	(4mm用)	A3Y47	A8Y47	A1Y47	(6mm用)	▽-15-BZMT
6mm用	(5mm用)	A3Y48	A8Y48	A1Y48	(6.8mm用)	▽-16-BZMT
6.8mm用	(6mm用)	A3Y49	A8Y49	A1Y49	—	—
	価格	¥7,300			価格	¥7,800
	入数	130m/巻×1			入数	130m/巻×1

K1_D103_0011

受 5 : 受注生産品…受注から弊社工場出荷までの日数を示しています。

! 5 : 要在庫確認品…在庫がない場合の、受注から弊社工場出荷までの日数を示しています。
※詳細は「商品の納期区分について」ページを参照ください。

商品一覧

アパート用
玄関ドア

リジェーロV

汎用ドア
引戸

ロンカラー
フラッシュドア

ロンカラー
ガラスドア

勝手口引戸II

クリエラ
ガラスドア

店舗・士間用引戸
士間用シャッター

浴室ドア
引戸

浴室ドア
EX-A型

浴室ドア
WD型

ロンカラー
浴室用

浴室中折ドア
WF型

浴室中折ドア
SF型

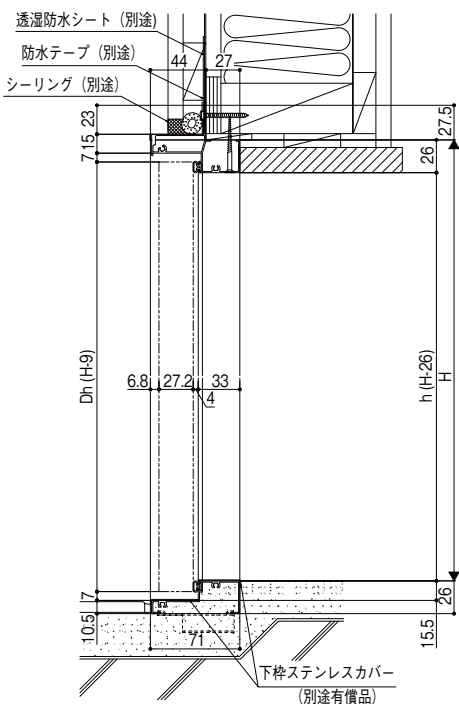
BF浴室
3枚引戸

浴室引戸

ガラス寸法
公式

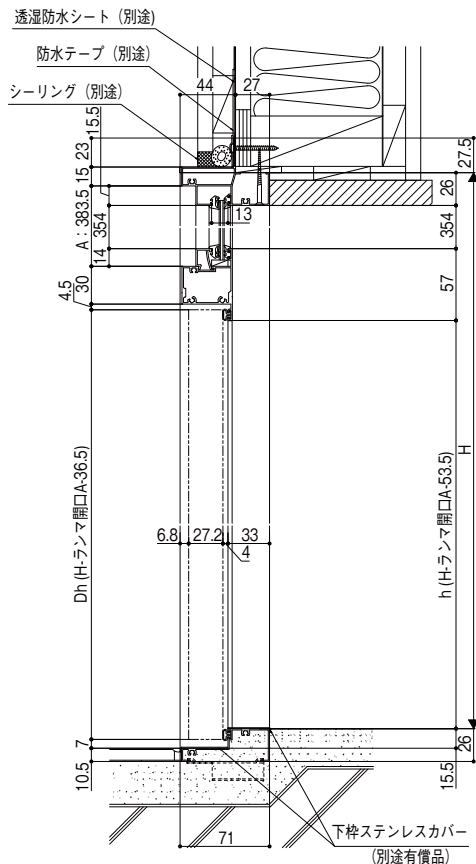
■半外付枠 アングル無

ランマなし 縦断面図



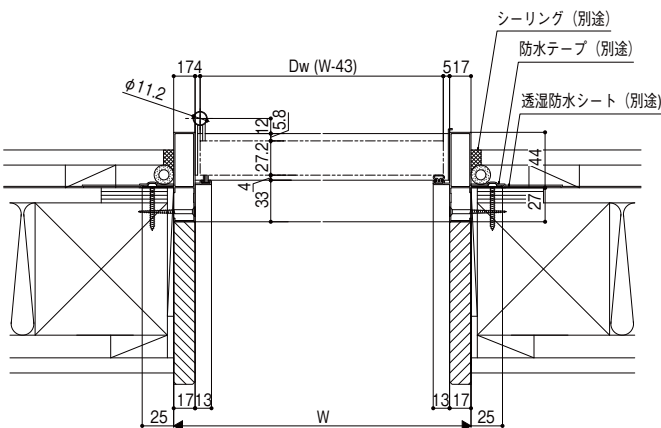
F483G11001A

ランマ付 縦断面図



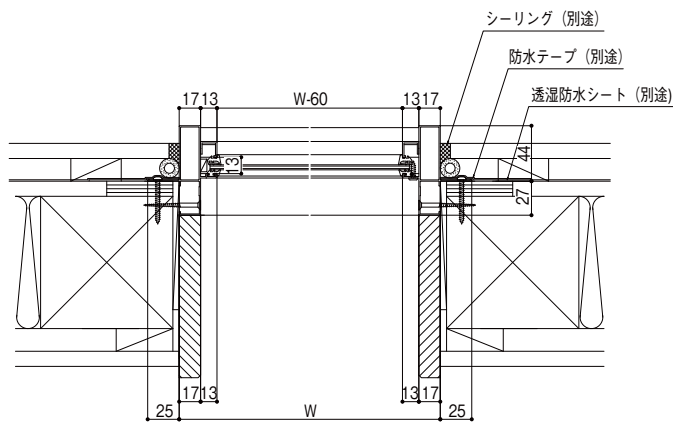
F483G11002A

ランマなし 横断面図



F483G11003A

ランマ付 横断面図



F483G11004A

●基本寸法表

単位:mm

H呼称	H18	H20	H22
基本寸法 H	1,820	1,974	2,231
ドア寸法 Dh	1,811	1,965	1,811

W呼称	W06	W065	W07	W078	W08
基本寸法 W	600	650	750	785	803
ドア寸法 Dw	557	607	707	742	760

●把手寸法表

単位:mm

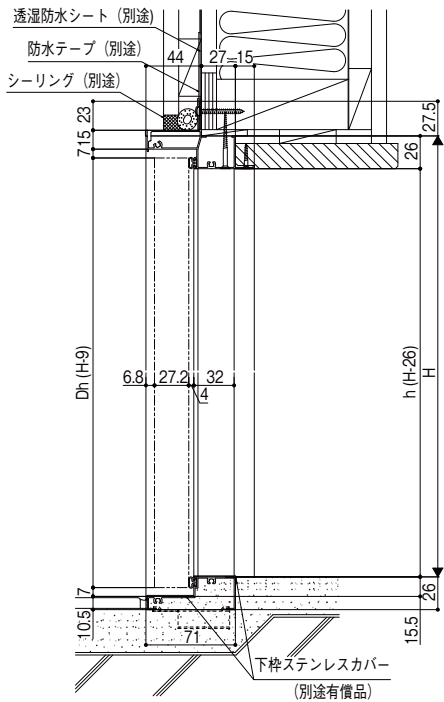
把手タイプ	室内側	室外側
握り玉	67.8	67.8
レバーハンドル	63	67

商品の色は、印刷の特性上、実物とは多少異なる場合がございますのでご了承ください。
掲載価格には、消費税、ガラス代(ガラス組込商品を除く)、組立代、取付費、運賃等は含まれておりません。

■半外付枠 アングル付

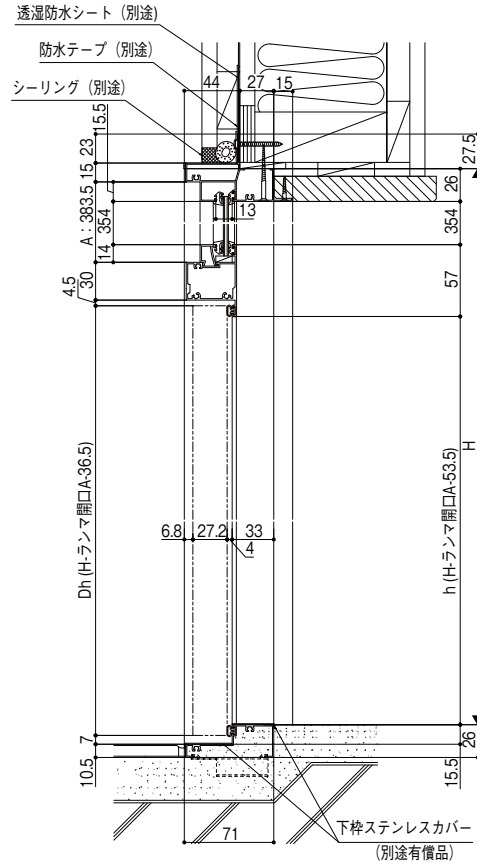
縮尺:1/6

ランマなし 縦断面図



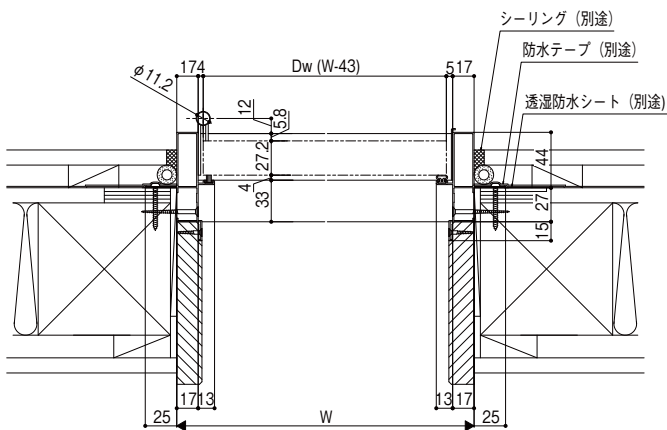
F483G11005A

ランマ付 縦断面図



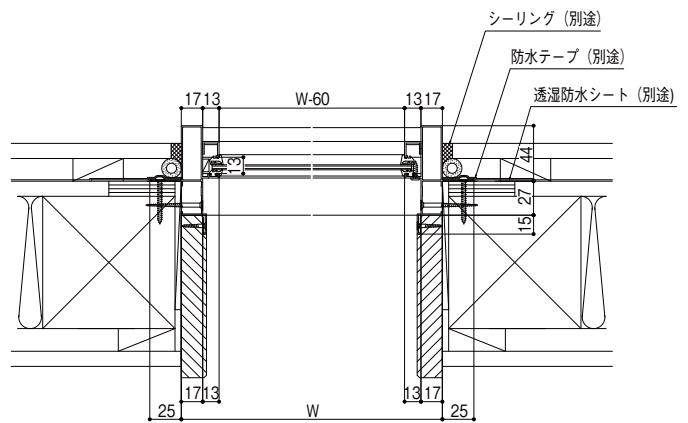
F483G11006A

ランマなし 横断面図



F483G11007A

ランマ付 横断面図



F483G11008A

商品一覧

アパート用
玄関ドア

リジェーロV

汎用ドア
引戸

ロンカラー
フラッシュドア

ロンカラー
ガラスドア

勝手口引戸II

クリアエラ
ガラスドア

店舗・土間用引戸
土間用シャッター

浴室ドア
引戸

浴室ドア
EX-A型

浴室ドア
WD型

ロンカラー
浴室用

浴室中折ドア
WF型

浴室中折ドア
SF型

BF浴室
3枚引戸

浴室引戸

ガラス寸法
公式

商品一覧

アパート用
玄関ドア

リジェーロV

汎用ドア
引戸

ロンカラー
フラッシュドア

ロンカラー
ガラスドア

勝手口引戸II

クリア
ガラスドア

店舗・土間用引戸
土間用シャッター

浴室ドア
引戸

浴室ドア
EX-A型

浴室ドア
WD型

ロンカラー
浴室用

浴室中折ドア
WF型

浴室中折ドア
SF型

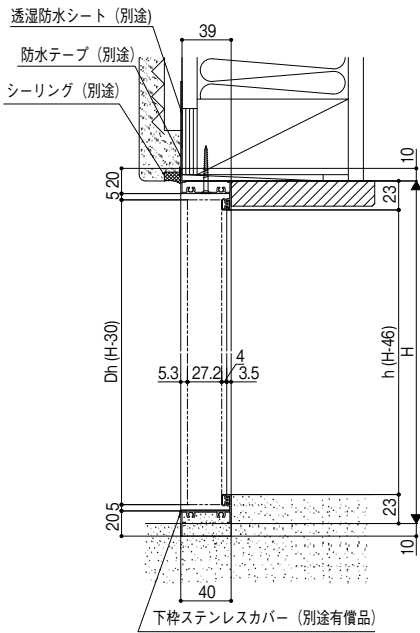
BF浴室
3枚引戸

浴室引戸

ガラス寸法
公式

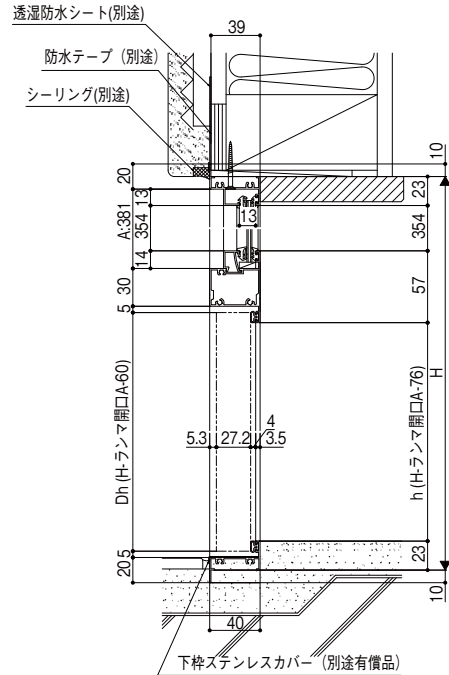
■内付枠

ランマなし 縦断面図



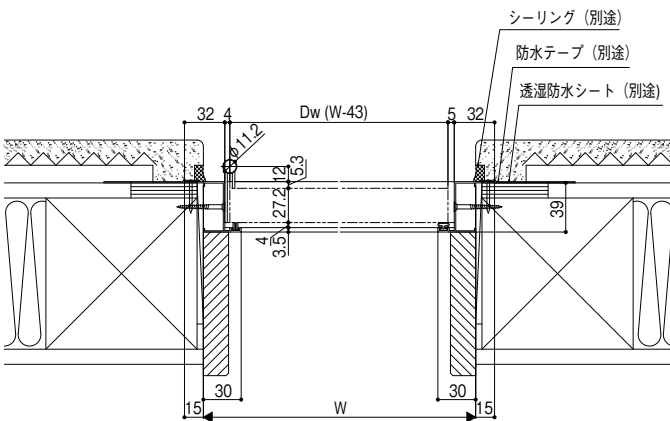
※上記納まりの場合、ドアクローザ
取付時は額縁の切り欠きが必要
となります。 F482G11001A

ランマ付 縦断面図



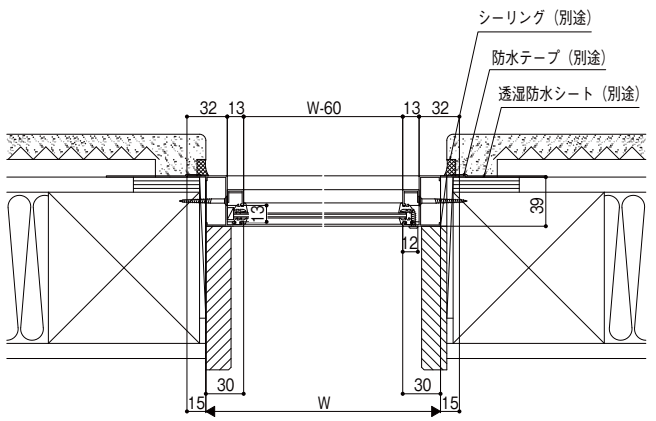
F482G11002A

ランマなし 横断面図



F482G11003A

ランマ付 横断面図



F482G11004A

●基本寸法表

単位:mm

H呼称	H18	H22
基本寸法 H	1,841	2,252
ドア寸法 Dh	1,811	1,811

W呼称	W06	W078	W08
基本寸法 W	600	785	803
ドア寸法 Dw	557	742	760

●把手寸法表

単位:mm

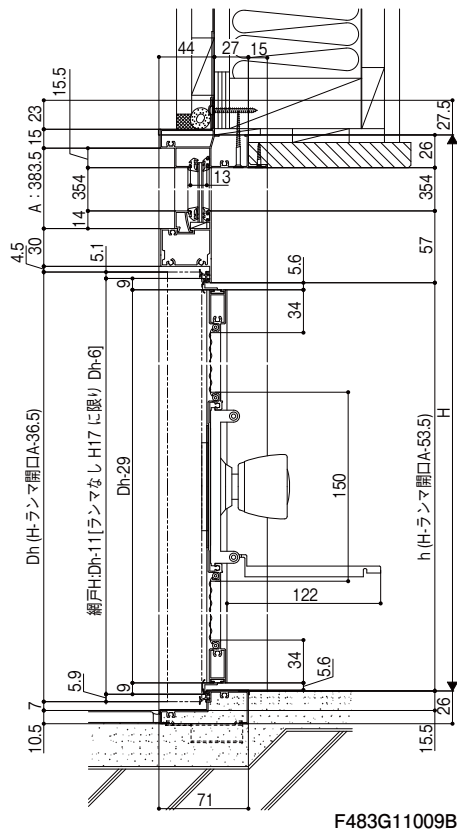
把手タイプ	室内側	室外側
握り玉	67.8	67.8
レバーハンドル	63	67

商品の色は、印刷の特性上、実物とは多少異なる場合がございますのでご了承ください。
掲載価格には、消費税、ガラス代(ガラス組込商品を除く)、組立代、取付費、運賃等は含まれておりません。

■ 網戸

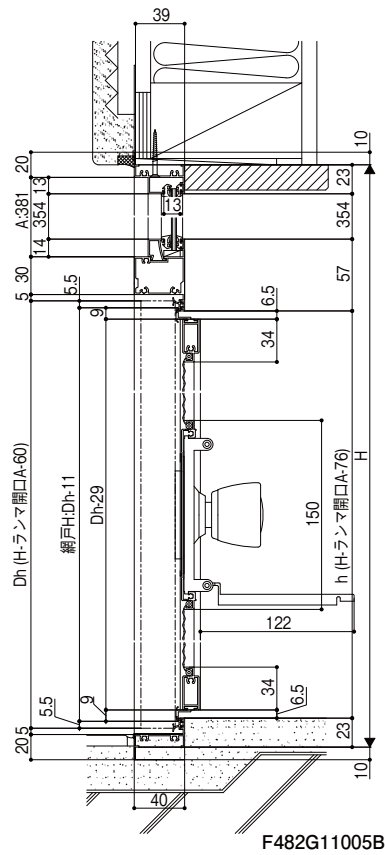
縮尺:1/6

半外付型 縦断面図



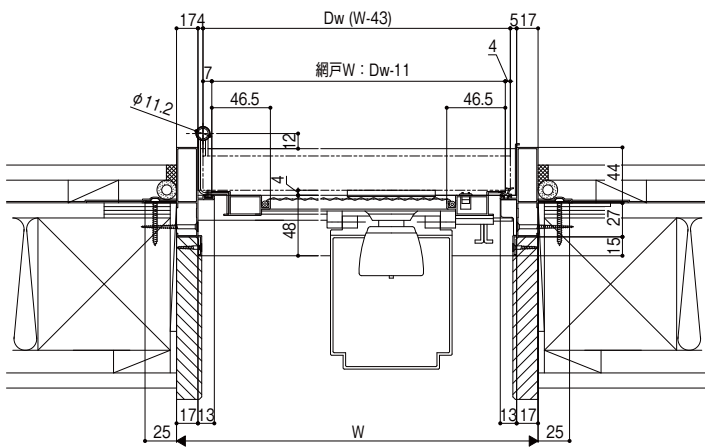
F483G11009B

内付型 縦断面図



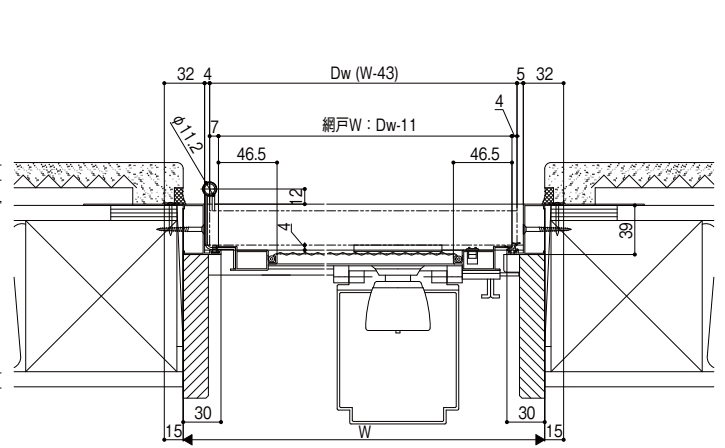
F482G11005B

半外付型 横断面図



F483G11010A

内付型 横断面図



F482G11006A

商品一覧

アパート用
玄関ドア

リジェーロV

汎用ドア
引戸

ロンカラー
フラッシュドア

ロンカラー
ガラスドア

勝手口引戸II

クリアエラ
ガラスドア

店舗・士間用引戸
士間用シャッター

浴室ドア
引戸

浴室ドア
EX-A型

浴室ドア
WD型

ロンカラー
浴室用

浴室中折ドア
WF型

浴室中折ドア
SF型

BF浴室
3枚引戸

浴室引戸

ガラス寸法
公式

商品一覧

アパート用
玄関ドア

リゼーロV

汎用ドア
引戸

ロンカラー
フラッシュドア

ロンカラー
ガラスドア

勝手口引戸II

クリア
ガラスドア

店舗・土間用引戸
土間用シャッター

浴室ドア
引戸

浴室ドア
EX-A型

浴室ドア
WD型

ロンカラー
浴室用

浴室中折ドア
WF型

浴室中折ドア
SF型

BF浴室
3枚引戸

浴室引戸

ガラス寸法
公式

寸法特注範囲 (下記以外不可) 単位:mm

■枠(ランマ部)

タイプ	W	H
半外付型	本体により決まる	詰め幅 200.5 伸び幅 243
内付型	り決まる	詰め幅 200.5 伸び幅 196

■ドア本体

タイプ	Dw	Dh
フラット	366 ≤ Dw ≤ 807	561 ≤ Dh ≤ 2,048
ポスト・アイ付		
ガラリ付	557 ≤ Dw ≤ 807	919 ≤ Dh ≤ 2,048
立額付	429 ≤ Dw ≤ 807	1,657 ≤ Dh ≤ 2,048

※Dw480以下の場合、ドアクローザは取付けできません。

寸法割出公式 単位:mm

■枠/ドア本体

枠タイプ		Dw	Dh
半外付型	ランマなし	Dw=W-43	Dh=H-9
	ランマ付		Dh=H-A-36.5 (規格品ランマ開口H:383.5)
内付型	ランマなし		Dh=H-30
	ランマ付		Dh=H-A-60 (規格品ランマ開口H:381)

A:ランマ開口H

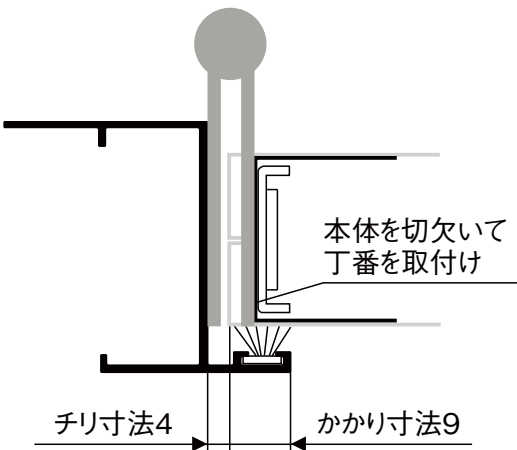
■網戸

枠タイプ	Aw	Ah
半外付型 内付型	Aw=Dw-11	Ah=Dh-11

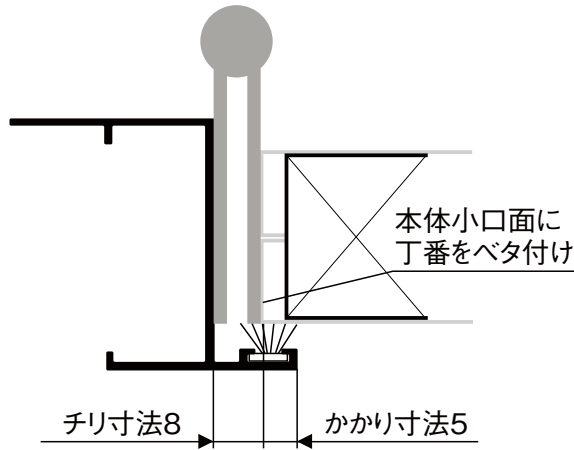
【丁番加工なし特注の注意事項】

丁番加工なし特注の場合、本体への丁番取付け方法が変わるため、吊元側のチリ寸法が大きくなります。そのためDW寸法が通常品より4mm小さくなりますので、発注の際はご注意ください。また吊元側気密材とのかかり寸法が小さくなるため、透き間や光漏れのおそれがありますので、ご了承ください。

丁番加工あり(通常品)



丁番加工なし(特注品)



商品一覧

アパート用
玄関ドア

リジェーロV

汎用ドア
引戸

ロンカラー
フラッシュドア

ロンカラー
ガラスドア

勝手口引戸II

クリエラ
ガラスドア

店舗・土間用引戸
土間用シャッター

浴室ドア
引戸

浴室ドア
EX-A型

浴室ドア
WD型

ロンカラー
浴室用

浴室中折ドア
WF型

浴室中折ドア
SF型

BF浴室
3枚引戸

浴室引戸

ガラス寸法
公式

商品一覧

- アパート用玄関ドア
- リジェーロV
- 汎用ドア引戸
- ロンカラーフラッシュドア
- ロンカラーガラスドア
- 勝手口引戸II
- クリアガラスドア
- 店舗・土間用引戸
土間用シャッター
- 浴室ドア引戸
- 浴室ドアEX-A型
- 浴室ドアWD型
- ロンカラー浴室用
- 浴室中折ドアWF型
- 浴室中折ドアSF型
- BF浴室3枚引戸
- 浴室引戸
- ガラス寸法公式

 <p>●枠基本寸法 / 内付型:W803mm×H1,841mm 半外付型:W803mm×H1,820mm</p> <p>●ガラス寸法 / ドア本体:gw681mm×gh797mm(2)</p> <p>08-18 シルバー</p> <p>おすすめ品番 内付型 : LONGN-0818-(R/L)-S 半外付型: LONG-0818-(R/L)-S</p> <hr/> <p>内付型¥21,000 半外付型¥27,000</p>	 <p>●枠基本寸法 / 内付型:W803mm×H2,252mm 半外付型:W803mm×H2,231mm</p> <p>●ガラス寸法 / ドア本体:gw681mm×gh797mm(2) ランマ部:gw754mm×gh367mm</p> <p>08-22 (R/L) ブロンズ</p> <p>おすすめ品番 内付型 : LONGN-0822-(R/L)-B 半外付型: LONG-0822-(R/L)-B</p> <hr/> <p>内付型¥29,500 半外付型¥35,000</p>	 <p>●枠基本寸法 / 内付型:W803mm×H2,252mm 半外付型:W803mm×H2,231mm</p> <p>●ガラス寸法 / ドア本体:gw681mm×gh797mm(2) ランマ部:gw754mm×gh367mm</p> <p>08-22 (R/L) オータムブラウン</p> <p>おすすめ品番 内付型 : LONGN-0822-(R/L)-G 半外付型: LONG-0822-(R/L)-G</p> <hr/> <p>内付型¥29,500 半外付型¥35,000</p>
---	--	--

枠とドア本体をセットしたユニットの汎用ガラスドア。

全面ガラスの採光性にすぐれた、枠と本体がセットになったユニットの汎用ガラスドアです。

半外付型にはアングル無枠、アングル付枠の2タイプを用意しています。

内付型と半外付型、それぞれブロンズ、ホワイト、シルバー、ブラック、オータムブラウン、シャイングレーの6色を用意しています。

錠はシリンダー式箱錠を採用。室外側から鍵のかかりが見えない防犯プレート付です。

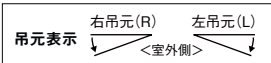
●おすすめ品番の構成について

おすすめ品番の構成				
品目記号	枠呼称	品元	本体色	
LONG	08 / (W)	18 / (H)	R(L)	G

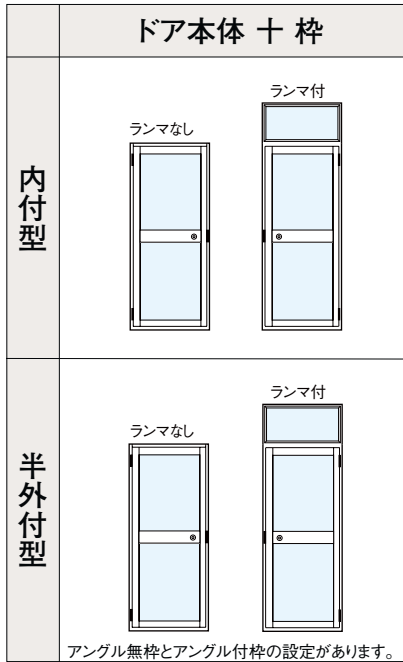
※半外付型のおすすめ品番は、アングル無の構成になります。

LONG : ロンカラーガラスドア半外付
LONGN : ロンカラーガラスドア内付

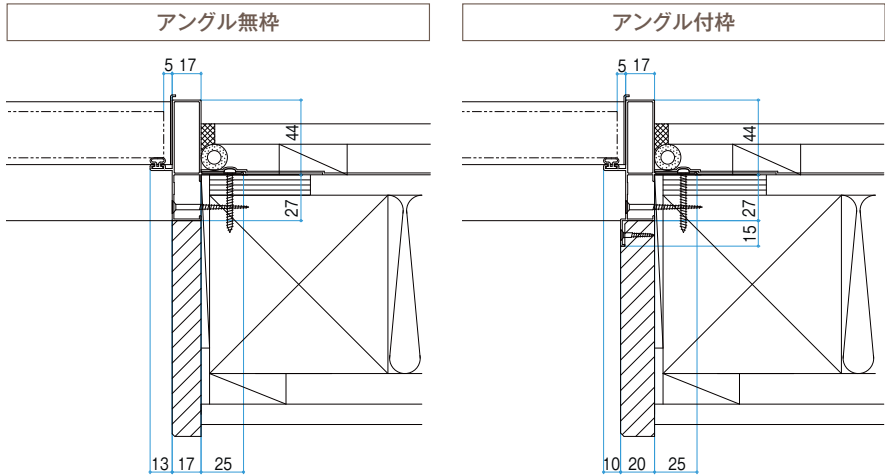
商品の色は、印刷の特性上、実物とは多少異なる場合がございますのでご了承ください。
掲載価格には、消費税、ガラス代(ガラス組込商品を除く)、組立代、取付費、運賃等は含まれておりません。



●呼称はカタログ用で作成したものです。請求書などとは表示が違うことがありますのでご注意ください。
●ガラス寸法が表示されている商品のガラスは別途手配となります。



■半外付型 アンクル無枠／アンクル付枠
アンクル付枠に加え、アンクル無枠を新たにご用意しました。



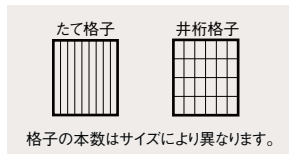
商品一覧

- アパート用
玄関ドア
- リジェーロV
- 汎用ドア
引戸
- ロンカラー
フラッシュドア
- ロンカラー
ガラスドア
- 勝手口引戸II
- クリエラ
ガラスドア
- 店舗・士間用引戸
士間用シャッター
- 浴室ドア
引戸
- 浴室ドア
EX-A型
- 浴室ドア
WD型
- ロンカラー
浴室用
- 浴室中折ドア
WF型
- 浴室中折ドア
SF型
- BF浴室
3枚引戸
- 浴室引戸

ガラス寸法
公式

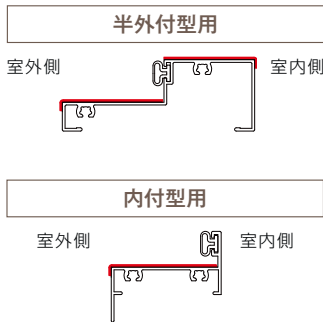
別途有償品 アルミ組子

ドア本体には、装飾性を高めるため格子、井桁格子のアルミ組子を別途有償で用意しています。色は、ブロンズ、ホワイト、シルバー、ブラック、オータムブラウン、シャイングレーの6色。本体に合わせてお選びください。



別途有償品 下枠ステンレスカバー

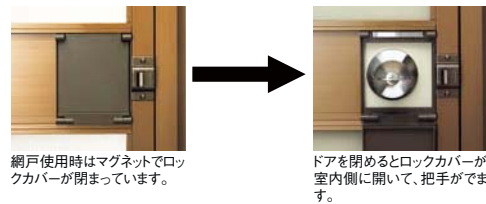
人の出入りによる磨耗から下枠をガードします。



別途有償品 後付けできる網戸 網戸ネット ブラック対応



新築時はもちろん、施工後でも取り付けられる網戸です。枠の色は、ブロンズ、ホワイト、シルバー、ブラック、オータムブラウン、シャイングレーの6色を用意しています。網戸は、ドア本体にマグネットで固定され、ドアと一体になって開閉しますので、出入口に最適です。外開き式ですから、室内側に開閉スペースをとりません。ドア本体の把手が網戸に当たらないよう、網戸中棧部に「ロックカバー」を採用。ドアを閉じる時、把手が当たると「ロックカバー」が室内側に開きます。



注 網戸を使用時、ドアクローザは、取付位置が室外側のものを使用してください。(取付位置が室内側のドアクローザは使用できません)
※お施主様がお持ちになる鍵のナンバー情報保護のため、合鍵は直接、裏表紙に記載の、リクシルパーツショップもしくは部品修理ご相談センターにご発注くださいますようお願いいたします。

仕様

- 使用対象……………・1階土間納まり(この他に使用する場合は防水処理を行ってください)・木造戸建住宅(集合住宅のエントランスや店舗用としてはご使用いただけません。)
- 材質……………アルミ材
- 基本性能……………耐風圧性：S-2(120)等級 ※()内は旧等級
水密性：水密性能はありません。
- 装備・付属品……錠・把手(サムターン付握り玉)、
丁番(ステンレス製2枚吊)
- 出荷形態……………ノックダウン
ドア本体+枠セット梱包(ガラス別途)

施工上のご注意

- ※天候、立地条件によっては商品に風雨が当たると室内側の土間に水が入ってくるおそれがあります。
- 使用可能ガラス厚は3～6.8mmです。
- グレッチャンはサッシ用と共通ですが、使用ガラス厚の区分がサッシ用と異なります。
- 複層ガラスの使用はできません。

ロンカラーガラスドア

半外付型 / 内付型 / 別途有償品 規格寸法表

商品一覧

アパート用
玄関ドア

リジェーロV

汎用ドア
引戸

ロンカラー
フラッシュドア

ロンカラー
ガラスドア

勝手口引戸II

クリアエラ
ガラスドア

店舗・土間用引戸
土間用シャッター

浴室ドア
引戸

浴室ドア
EX-A型

浴室ドア
WD型

ロンカラー
浴室用

浴室中折ドア
WF型

浴室中折ドア
SF型

BF浴室
3枚引戸

浴室引戸

ガラス寸法
公式

梱包内訳	
半外付型	丁番・把手・錠・下枠用アンカー
内付型	丁番・把手・錠

本体用グレチャン・ランマ部後付ビードは別途手配

商品色(商品コードの□部の記号)について	
□部	<input type="checkbox"/> ブロンズ, <input type="checkbox"/> ホワイト, <input type="checkbox"/> ブラック, <input type="checkbox"/> オータムブラウン, <input type="checkbox"/> シヤイングレー, <input type="checkbox"/> シルバー

半外付型

ランマ無の場合、吊元R/Lは兼用です。

※1 B、W、T、G、K色のみの設定になります。

枠区分	呼称高	Hmm	Dmm	呼称幅	呼称幅						ガラス寸法 mm
					Wmm	665	707	742	760	807	
無 レイン	17	1,720	1,720	呼称							752
				商品コード							
	価格										
	アンゲル										
	商品コード										
	価格										
無 レイン	18	1,811	1,811	呼称		06518	0718	07818	0818	08518	797
				商品コード		□-06518A-DSBB	□-0718A-DSBB	□-07818A-DSBB	□-0818A-DSBB	□-08518A-DSBB	
	価格		¥27,000	¥27,000	¥27,000	¥27,000	¥27,500				
	アンゲル										
	商品コード		□-06518A-DSBC	□-0718A-DSBC	□-07818A-DSBC	□-0818A-DSBC	□-08518A-DSBC				
	価格		¥27,000	¥27,000	¥27,000	¥27,000	¥27,500				
無 レイン	20	1,965	1,965	呼称		06520	0720	07820	0820	08520	874
				商品コード		□-06520A-DSBB	□-0720A-DSBB	□-07820A-DSBB	□-0820A-DSBB	□-08520A-DSBB	
	価格		¥28,500	¥28,500	¥28,500	¥28,500	¥29,000				
	アンゲル										
	商品コード		□-06520A-DSBC	□-0720A-DSBC	□-07820A-DSBC	□-0820A-DSBC	□-08520A-DSBC				
	価格		¥28,500	¥28,500	¥28,500	¥28,500	¥29,000				
レイン 付	22	2,231	1,811	呼称				07822※1	0822		797
				商品コード				□-07822B(R/L)-DSBB	□-0822B(R/L)-DSBB		
				価格				¥35,000	¥35,000		
レイン 付	22	2,231	1,811	商品コード				□-07822B(R/L)-DSBC	□-0822B(R/L)-DSBC		367
				価格				¥35,000	¥35,000		
ガラス寸法公式 (枚数)					本体	528(2)	628(2)	663(2)	681(2)	728(2)	mm
					ランマ部			736	754		

K1_D103_0014

内付型

ランマ無の場合、吊元R/Lは兼用です。

※1 B、W、T、G、K色のみの設定になります。 ※2 B、S色のみの設定になります。

枠区分	呼称高	Hmm	Dmm	呼称幅	呼称幅						ガラス寸法 mm	
					Wmm	600	650	707	742	760		807
無 レイン	17	1,755	1,725	呼称		0617※2	06517※2	0717※2	07817※2	0817※2	08517※2	754
				商品コード		□-0617A-DSBA	□-06517A-DSBA	□-0717A-DSBA	□-07817A-DSBA	□-0817A-DSBA	□-08517A-DSBA	
	価格		¥21,000	¥21,000	¥21,000	¥21,000	¥21,000	¥21,500				
	アンゲル											
	商品コード		□-06518A-DSBA	□-0718A-DSBA	□-07818A-DSBA	□-0818A-DSBA	□-08518A-DSBA					
	価格		¥21,000	¥21,000	¥21,000	¥21,000	¥21,500					
レイン 付	22	2,252	1,811	呼称				07822※1	0822		797	
				商品コード				□-07822B(R/L)-DSBA	□-0822B(R/L)-DSBA			
				価格				¥29,500	¥29,500			
ガラス寸法公式 (枚数)					本体	478(2)	528(2)	628(2)	663(2)	681(2)	728(2)	mm
					ランマ部			736	754			

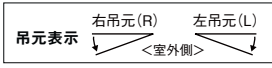
K1_D103_0013

別途有償品

網戸 網戸ネットブラック対応

		商品コード												価格
		R	L	R	L	R	L	R	L	R	L	R	L	
呼称		06-17用		065-17用		07-17用		078-17用		08-17用				
本体 Dh1,720用 Dh1,725用	B	X7N01	X7N02	X7N03	X7N04	X7N05	X7N06	X7N07	X7N08	X7N09	X7N10			¥19,800
	S	X5N71	X5N72	X5N03	X5N04	X5N05	X5N06	X5N07	X5N08	X5N09	X5N10			¥18,000
呼称				065-18用		07-18用		078-18用 078-22用		08-18用 08-22用		085-18用		
本体 Dh1,811用	B			X7N23	X7N24	X7N25	X7N26	X7N27	X7N28	X7N29	X7N30	X7N31	X7N32	¥20,400
	W			X9N23	X9N24	X9N25	X9N26	X9N27	X9N28	X9N29	X9N30	X9N31	X9N32	¥20,400
	T			XLP7N23	XLP7N24	XLP7N25	XLP7N26	XLP7N27	XLP7N28	XLP7N29	XLP7N30	XLP7N31	XLP7N32	¥20,400
	G			XGP7N23	XGP7N24	XGP7N25	XGP7N26	XGP7N27	XGP7N28	XGP7N29	XGP7N30	XGP7N31	XGP7N32	¥20,400
	K			XKP7N23	XKP7N24	XKP7N25	XKP7N26	XKP7N27	XKP7N28	XKP7N29	XKP7N30	XKP7N31	XKP7N32	¥20,400
	S			X5N23	X5N24	X5N25	X5N26	X5N27	X5N28	X5N29	X5N30	X5N31	X5N32	¥18,000
呼称				065-20用		07-20用		078-20用		08-20用		085-20用		
本体 Dh1,965用	B			X7N53	X7N54	X7N55	X7N56	X7N57	X7N58	X7N59	X7N60	X7N61	X7N62	¥21,300
	W			X9N73	X9N54	X9N55	X9N56	X9N57	X9N58	X9N59	X9N60	X9N61	X9N62	¥21,300
	T			XLP7N53	XLP7N54	XLP7N55	XLP7N56	XLP7N57	XLP7N58	XLP7N59	XLP7N60	XLP7N61	XLP7N62	¥21,300
	G			XGP7N53	XGP7N54	XGP7N55	XGP7N56	XGP7N57	XGP7N58	XGP7N59	XGP7N60	XGP7N61	XGP7N62	¥21,300
	K			XKP7N53	XKP7N54	XKP7N55	XKP7N56	XKP7N57	XKP7N58	XKP7N59	XKP7N60	XKP7N61	XKP7N62	¥21,300
	S			X5N73	X5N54	X5N55	X5N56	X5N57	X5N58	X5N59	X5N60	X5N61	X5N62	¥18,800

商品の色は、印刷の特性上、実物とは多少異なる場合がございますのでご了承ください。
掲載価格には、消費税、ガラス代(ガラス組込商品を除く)、組立代、取付費、運賃等は含まれておりません。



●呼称はカタログ用に作成したものです。請求書などとは表示が違いますのでご注意ください。
●ガラス寸法が表示されている商品のガラスは別途手配となります。

別途有償品

ドアクローザ **! 8**

サッシカラー
 Bブロンズ, Wホワイト, Tブラック, Gオータムブラウン,
 Kシャイングレー, Sシルバー

取付位置	枠区分	カラー	半外付型用						内付型用					
			B	W	T	G	K	S	B	W	T	G	K	S
室内側用	ランマなし枠	商品コード 価格	D4X15 ¥9,800	DASZ205 ¥9,800	BLD4X15 ¥9,800	BGD4X15 ¥9,800	BKD4X15 ¥9,800	D1X15 ¥9,800	D4X14 ¥9,800	DASZ201 ¥9,800	BLD4X14 ¥9,800	BGD4X14 ¥9,800	BKD4X14 ¥9,800	D1X14 ¥9,800
	ランマ付枠	商品コード 価格	D4X22 ¥9,800	DASZ203 ¥9,800	BLD4X22 ¥9,800	BGD4X22 ¥9,800	BKD4X22 ¥9,800	D1X22 ¥9,800	D4X22 ¥9,800	DASZ203 ¥9,800	BLD4X22 ¥9,800	BGD4X22 ¥9,800	BKD4X22 ¥9,800	D1X22 ¥9,800
室外側用	ランマなし枠 ランマ付枠 (共通)	商品コード 価格	DASZ211 ¥9,450	DASZ212 ¥9,450	DASZ213 ¥9,450	DASZ214 ¥9,450	DASZ215 ¥9,450	DASZ210 ¥9,450	DASZ211 ¥9,450	DASZ212 ¥9,450	DASZ213 ¥9,450	DASZ214 ¥9,450	DASZ215 ¥9,450	DASZ210 ¥9,450

アルミ組子

ドア呼称		065-17用		078-18用 078-22用		08-18用 08-22用		085-18用		078-20用		08-20用		085-20用		よこ 格子 本数
		商品コード	価格	商品コード	価格	商品コード	価格	商品コード	価格	商品コード	価格	商品コード	価格	商品コード	価格	
たて 格子	B	BRH6S06	¥7,700	BRH6S08	¥7,900	BRH6S02	¥7,900	BRH6S04	¥7,700	BRH6S38	¥8,200	BRH6S32	¥8,200	BRH6S34	¥8,000	—
	W			H9S08	¥7,900	H9S02	¥7,900			H9S38	¥8,200	H9S32	¥8,200			
	T			BLH6S08	¥7,900	BLH6S02	¥7,900			BLH6S38	¥8,200	BLH6S32	¥8,200			
	G			BGH6S08	¥7,900	BGH6S02	¥7,900			BGH6S38	¥8,200	BGH6S32	¥8,200			
	K			BKH6S08	¥7,900	BKH6S02	¥7,900			BKH6S38	¥8,200	BKH6S32	¥8,200			
	S	H5S06	¥7,000	H5S08	¥7,000	H5S02	¥7,000	H5S04	¥7,000	H5S38	¥7,300	H5S32	¥7,300	H5S34	¥7,300	
たて格子本数		9		11		11		11		11		11		11		
井桁 格子	B	BRH6S05	¥7,700	BRH6S07	¥7,900	BRH6S01	¥7,900	BRH6S03	¥7,700	BRH6S37	¥8,200	BRH6S31	¥8,200	BRH6S33	¥8,000	3
	W			H9S07	¥7,900	H9S01	¥7,900			H9S37	¥8,200	H9S31	¥8,200			
	T			BLH6S07	¥7,900	BLH6S01	¥7,900			BLH6S37	¥8,200	BLH6S31	¥8,200			
	G			BGH6S07	¥7,900	BGH6S01	¥7,900			BGH6S37	¥8,200	BGH6S31	¥8,200			
	K			BKH6S07	¥7,900	BKH6S01	¥7,900			BKH6S37	¥8,200	BKH6S31	¥8,200			
	S	H5S05	¥7,000	H5S07	¥7,000	H5S01	¥7,000	H5S03	¥7,000	H5S37	¥7,300	H5S31	¥7,300	H5S33	¥7,300	
たて格子本数		5		5		5		5		5		5		5		

●上下に使用する場合は、2セット発注してください。

下枠ステンレスカバー **! 8**

	呼称幅	078		08	
		商品コード	価格	商品コード	価格
内付型		Z-078-DSDA	¥4,000	Z-08-DSDA	¥4,000
		Z-078-DSDB	¥6,000	Z-08-DSDB	¥6,000
半外付型		Z-078-DSDA	¥4,000	Z-08-DSDA	¥4,000
		Z-078-DSDB	¥6,000	Z-08-DSDB	¥6,000

*寸法特注の場合、納期がかかります。 K1_D103_0012

交換用握り玉 **! 8**

商品コード	DASZ010
価格	¥2,670

半外付型用上・たて枠用アンカー **! 10**

●17個入(一箱)です。セット発注となります。

枠色	商品コード	価格
ブロンズ	Z-4B63-DATT	¥1,800
オータムブラウン	Z-4W11-DATT	¥1,800
ホワイト	Z-4L22-DATT	¥1,800
ブラック	Z-4S23-DATT	¥1,800
シャイングレー	Z-4S16-DATT	¥1,800
シルバー	Z-4S16-DATT	¥1,800

内付型用アンカー

●価格は1個当たりの価格です。入数発注となります。

商品コード	D1×33
価格	¥110
入数	14個

後付ビード

●20m/1巻です。 ●サッシ用と兼用です。
●先付ビードは製品色によらずU色になりますので後付ビードもU色を手配してください。
(U色:ブロンズ・ブラック・オータムブラウン兼用色です。)

ガラス厚	クリアランス寸法	カラー	商品コード	価格
2mm用	8mm	ブロンズ ブラック オータムブラウン	A3F02	¥1,900
3mm用	7mm		A3F03	¥1,700
4mm用	6mm		A3F04	¥1,500
5mm用	5mm		A3F05	¥1,300
6mm用	4mm		A3F06	¥1,100
6.8mm用	3mm		A3F07	¥900
入数			1	

グレチャン **! 5**

●グレチャンはサッシ用と兼用です。
●使用ガラス厚の区分がサッシ用と異なりますのでご注意ください。
●商品コードのWには、ブロンズ・ブラック・オータムブラウンはG、ホワイトはW、シャイングレー・シルバーはKが入ります。

ロンカラー	ASシリーズ用 ガラス溝幅9mm			デュオSG用 ガラス溝幅11mm		
	使用区分	商品コード		使用区分	商品コード	
ガラス厚		B・T・G	W	S・K		
2mm用	—	—	—	(3mm用)	▽-12-BZMT	
3mm用	(2mm用)	A3Y92	A8Y92	A1Y92	(4mm用)	▽-13-BZMT
4mm用	(3mm用)	A3Y93	A8Y93	A1Y93	(5mm用)	▽-14-BZMT
5mm用	(4mm用)	A3Y47	A8Y47	A1Y47	(6mm用)	▽-15-BZMT
6mm用	(5mm用)	A3Y48	A8Y48	A1Y48	(6.8mm用)	▽-16-BZMT
6.8mm用	(6mm用)	A3Y49	A8Y49	A1Y49	—	—
	価格	¥7,300			価格	¥7,800
	入数	130m/巻×1			入数	130m/巻×1

K1_D103_0011

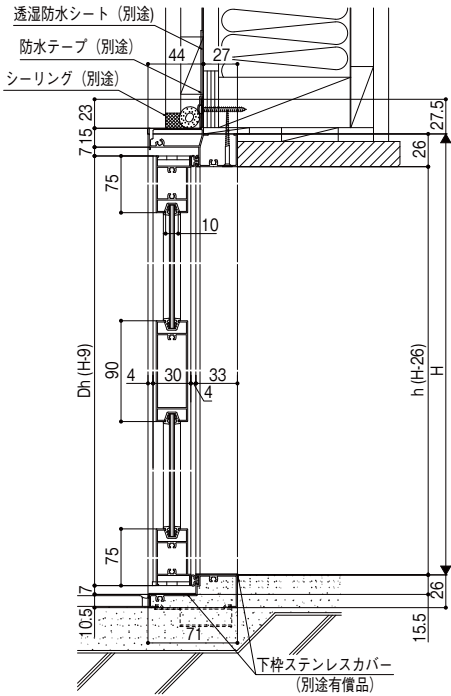
受 5:受注生産品…受注から弊社工場出荷までの日数を示しています。
! 5:要在庫確認品…在庫がない場合の、受注から弊社工場出荷までの日数を示しています。
 ※詳細は『商品の納期区分について』ページを参照ください。

商品一覧

- アパート用
玄関ドア
- リジェーロV
- 汎用ドア
引戸
- ロンカラー
フラッシュドア
- ロンカラー
ガラスドア
- 勝手口引戸II
- クリアエラ
ガラスドア
- 店舗・士間用引戸
士間用シャッター
- 浴室ドア
引戸
- 浴室ドア
EX-A型
- 浴室ドア
WD型
- ロンカラー
浴室用
- 浴室中折ドア
WF型
- 浴室中折ドア
SF型
- BF浴室
3枚引戸
- 浴室引戸
- ガラス寸法
公式

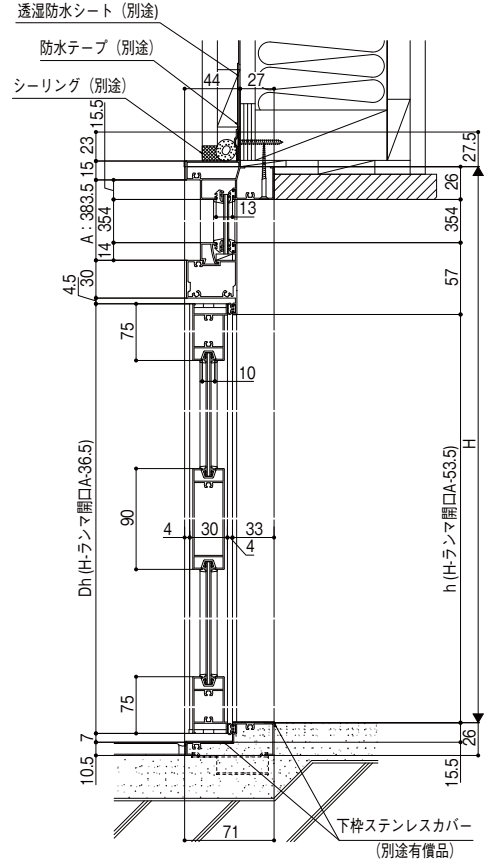
■半外付枠 アングル無

ランマなし 縦断面図



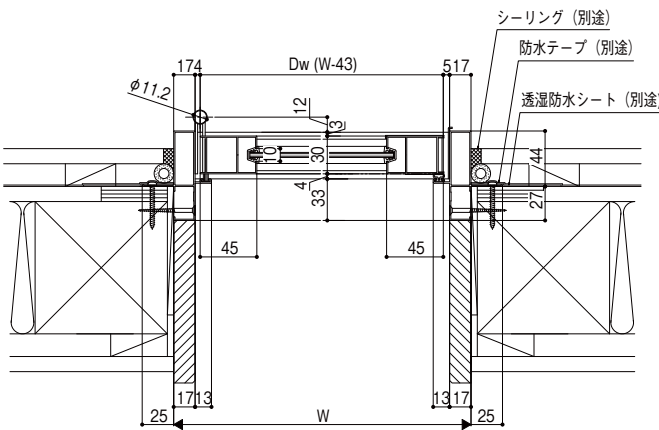
F483G12001A

ランマ付 縦断面図



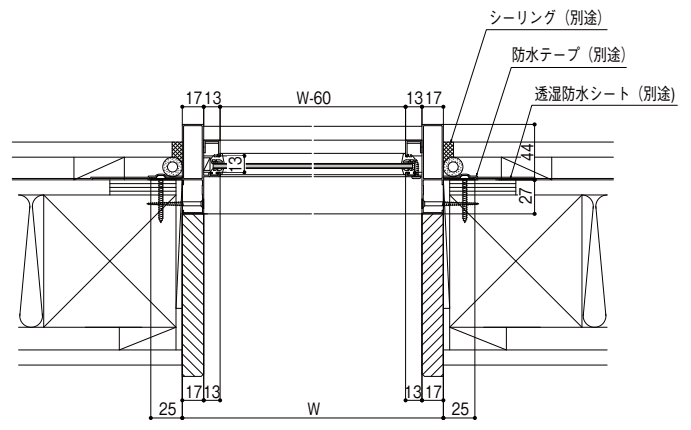
F483G12002A

ランマなし 横断面図



F483G12003A

ランマ付 横断面図



F483G11004A

●基本寸法表

単位:mm

H呼称	H17	H18	H20	H22
基本寸法 H	1,729	1,820	1,974	2,231
ドア寸法 Dh	1,720	1,811	1,965	1,811

W呼称	W065	W07	W078	W08	W085
基本寸法 W	650	750	785	803	850
ドア寸法 Dw	607	707	742	760	807

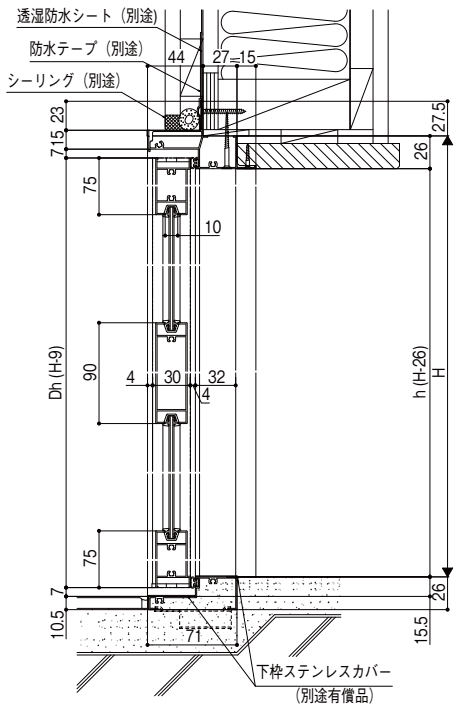
●把手出寸法表(中棧からの出寸法)

単位:mm

把手タイプ	室内側	室外側
握り玉	67.8	67.8

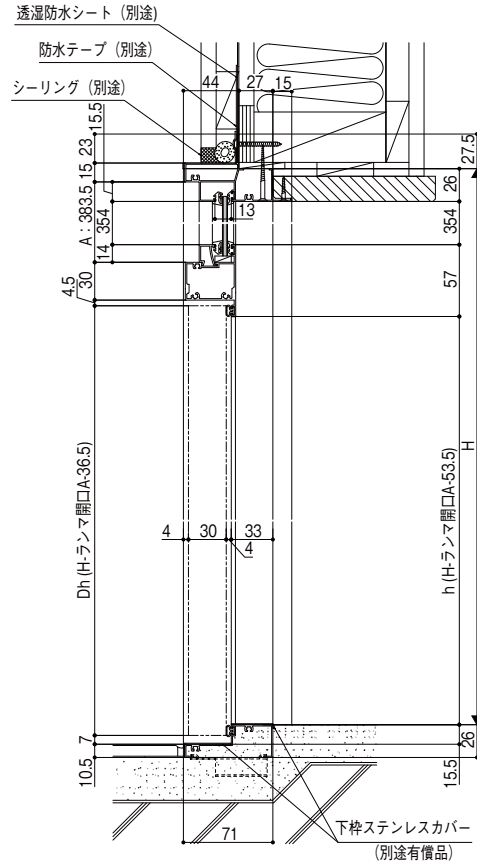
■半外付枠 アングル付

ランマなし 縦断面図



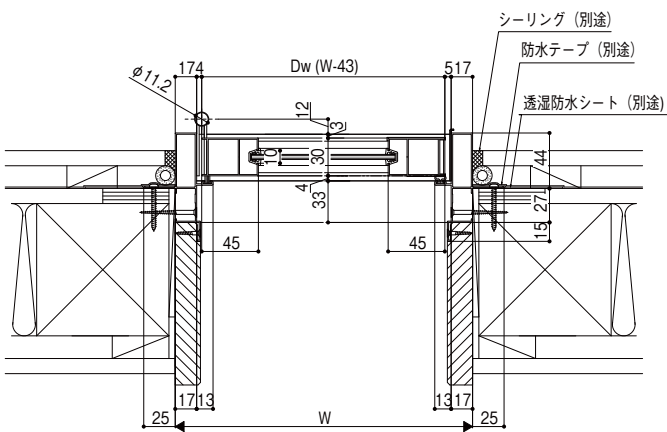
F483G12005A

ランマ付 縦断面図



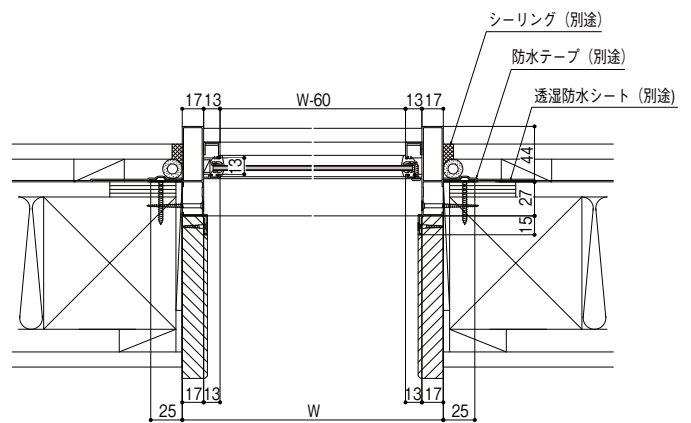
F483G12006A

ランマなし 横断面図



F483G12007A

ランマ付 横断面図



F483G11008A

アパート用
玄関ドア

リジェーロV

汎用ドア
引戸

ロンカラー
フラッシュドア

ロンカラー
ガラスドア

勝手口引戸II

クリア
ガラスドア

店舗・土間用引戸
土間用シャッター

浴室ドア
引戸

浴室ドア
EX-A型

浴室ドア
WD型

ロンカラー
浴室用

浴室中折ドア
WF型

浴室中折ドア
SF型

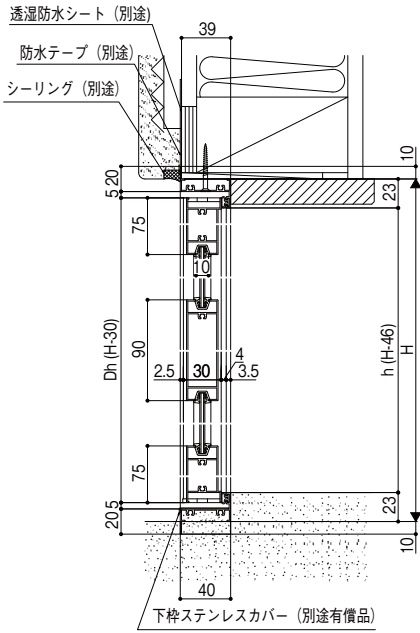
BF浴室
3枚引戸

浴室引戸

ガラス寸法
公式

■内付型

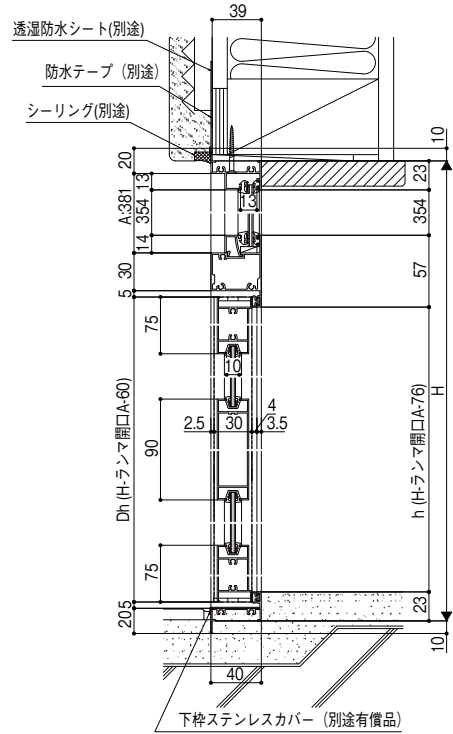
ランマなし 縦断面図



※上記納まりの場合、ドアクローザ取付時は額縁の切り欠きが必要となります。

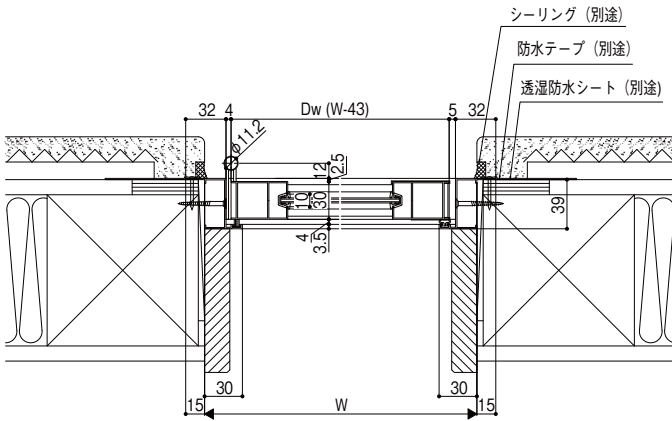
F482G12001A

ランマ付 縦断面図



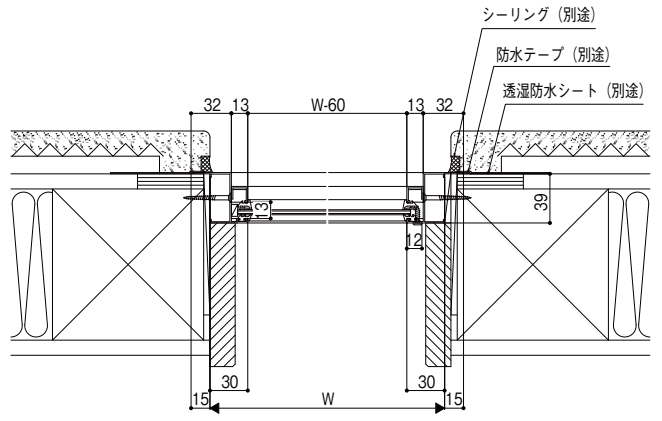
F482G12002A

ランマなし 横断面図



F482G12003A

ランマ付 横断面図



F482G11004A

●基本寸法表

単位:mm

H呼称	H17	H18	H22
基本寸法 H	1,755	1,841	2,252
ドア寸法 Dh	1,725	1,811	1,811

W呼称	W06	W065	W07	W078	W08	W085
基本寸法 W	600	650	750	785	803	850
ドア寸法 Dw	557	607	707	742	760	807

●把手寸法表 (中棧からの出寸法)

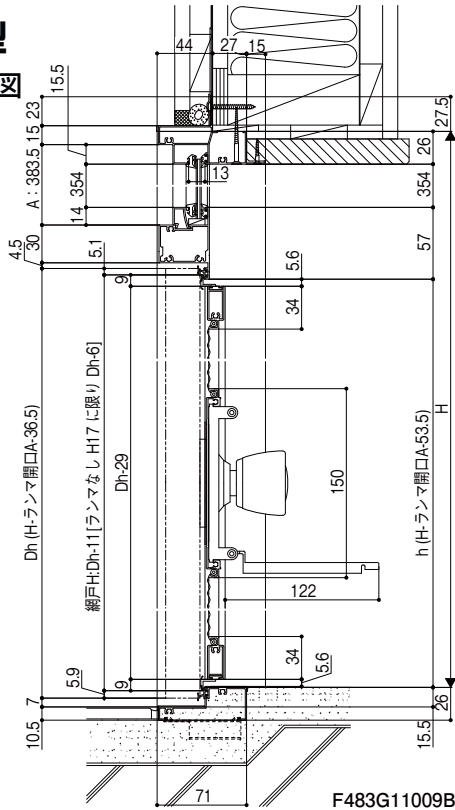
単位:mm

把手タイプ	室内側	室外側
握り玉	67.8	67.8

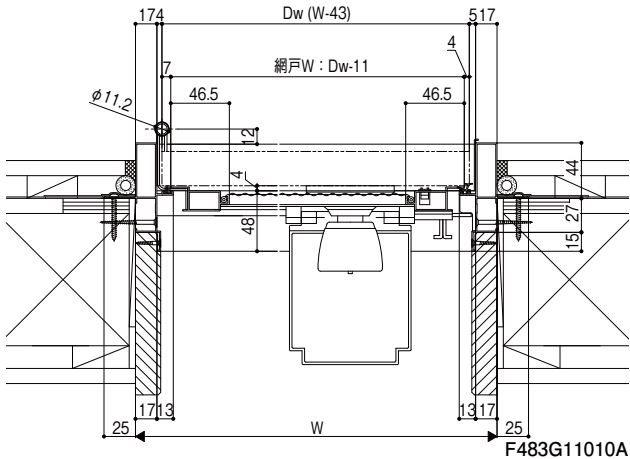
／寸法特注範囲／寸法割出公式

■半外付型

網戸 縦断面図

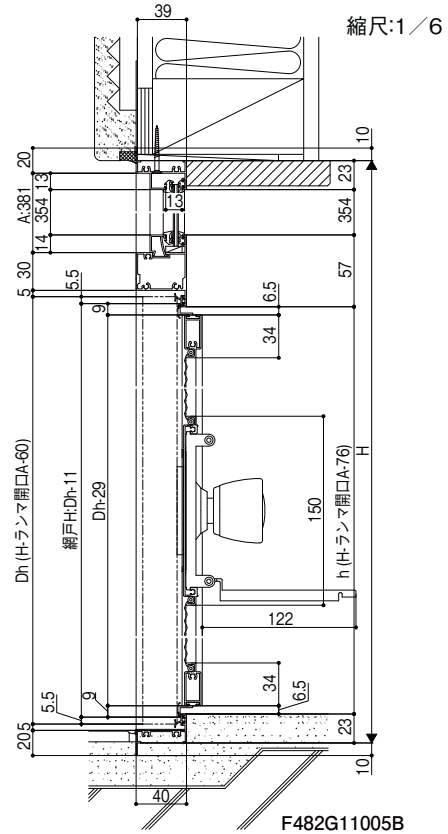


網戸 横断面図

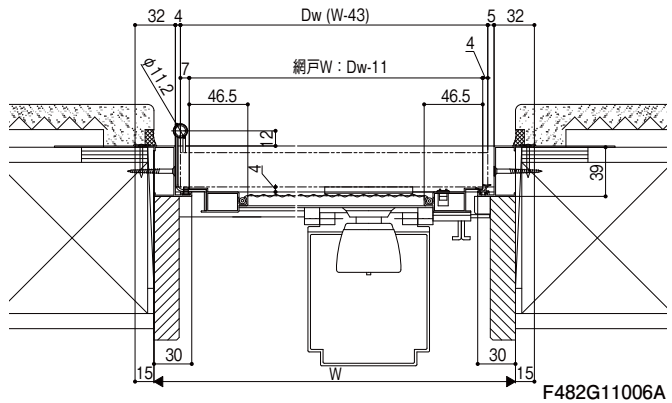


■内付型

網戸 縦断面図



網戸 横断面図



商品一覧

アパート用
玄関ドア

リジェーロV

汎用ドア
引戸

ロンカラー
フラッシュドア

ロンカラー
ガラスドア

勝手口引戸II

クリアエラ
ガラスドア

店舗・土間用引戸
土間用シャッター

浴室ドア
引戸

浴室ドア
EX-A型

浴室ドア
WD型

ロンカラー
浴室用

浴室中折ドア
WF型

浴室中折ドア
SF型

BF浴室
3枚引戸

浴室引戸

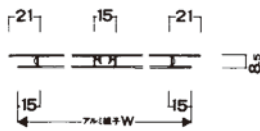
ガラス寸法
公式

■アルミ組子

縦断面図



横断面図



寸法特注範囲

単位:mm

■枠(ランマ部)

タイプ	W	H	
半外付型	本体により決まる	詰め幅 200.5	伸び幅 243
内付型	本体により決まる	詰め幅 200.5	伸び幅 196

■ドア本体

タイプ	Dw	Dh
半外付型	366 ≤ Dw ≤ 865	507 ≤ Dh ≤ 2,048
内付型	366 ≤ Dw ≤ 865	507 ≤ Dh ≤ 2,048

※Dw416以下の場合、ドアクローザは取付けできません。

寸法割出公式

単位:mm

■枠/ドア本体

枠タイプ		Dw	Dh
半外付型	ランマなし	Dw=W-43	Dh=H-9
	ランマ付		Dh=H-A-36.5 (規格品ランマ開口H:383.5)
内付型	ランマなし		Dh=H-30
	ランマ付		Dh=H-A-60 (規格品ランマ開口H:381)

■網戸

A:ランマ開口H

枠タイプ	Aw	Ah
半外付型 内付型	Aw=Dw-11	Ah=Dh-11

汎用ドア・引戸 勝手口引戸Ⅱ

商品一覧

アパート用
玄関ドア

リジェーロV

汎用ドア
引戸

ロンカラー
フラッシュドア

ロンカラー
ガラスドア

勝手口引戸Ⅱ

クリエラ
ガラスドア

店舗・土間用引戸
土間用シャッター

浴室ドア
引戸

浴室ドア
EX-A型

浴室ドア
WD型

ロンカラー
浴室用

浴室中折ドア
WF型

浴室中折ドア
SF型

BF浴室
3枚引戸

浴室引戸

ガラス寸法
公式

SGタイプ



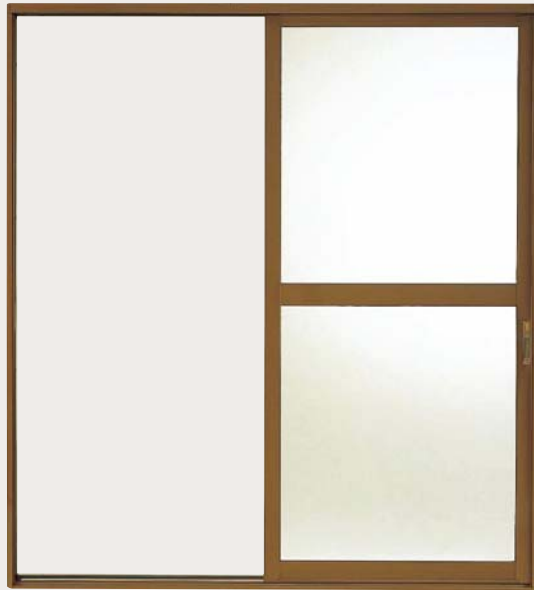
●関東間●枠基本寸法 / W1,664mm×H1,818mm
●ガラス寸法 / gw773mm×gh839mm(2)

SGタイプ 16-18ブロンズ

おすすめ品番:
KH2-SG-1618-B

¥40,700

PGタイプ



●関東間●枠基本寸法 / W1,664mm×H1,818mm
●ガラス寸法 / gw775mm×gh847mm(2)

PGタイプ 16-18 ブロンズ

おすすめ品番:
KH2-PG-1618-B

¥44,800

外壁仕上げも容易で、網戸が取付可能な勝手口引戸。

お求めやすい価格の左右勝手兼用勝手口引戸です。

外付式で、引き込み部分の外壁仕上げも容易にできます。

レールは丈夫なステンレスを採用。

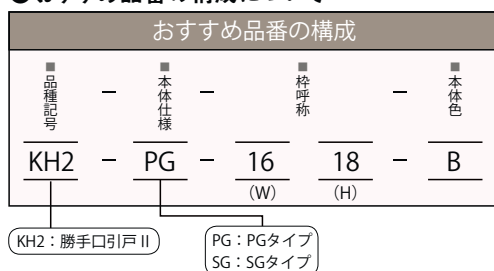
色はブロンズ、ホワイト、シルバー(SGタイプのみ)、ブラック、オータムブラウン、シャイングレーの6色。

別途有償品で網戸を用意しています。

■適合する省エネルギー基準:断熱・気密性能(勝手口引戸Ⅱ・PGタイプ)

平成4年 省エネルギー基準 適合地域区分 (都道府県単位)	次世代 省エネルギー基準 (平成11年基準) 適合地域区分 (市町村単位)	基準に適合するガラス仕様	
		ガラス仕様	備考
Ⅲ～Ⅴ	Ⅳ・Ⅴ	複層	建具の仕様基準による (材質は問わない)

●おすすめ品番の構成について



商品の色は、印刷の特性上、実物とは多少異なる場合がございますのでご了承ください。商品選択時には「カラーサンプル」等にて色調をご確認ください。掲載価格には、消費税、ガラス代(ガラス組込商品を除く)、組立代、取付費、運賃等は含まれておりません。

●ガラス寸法が表示されている商品のガラスは別途手配となります。

特長

- 従来のSGタイプに加えて複層ガラスに対応するPGタイプが追加されました。
- カラーは、ブロンズ、ホワイト、シルバー(SGタイプのみ)、ブラック、オータムブラウン、シャイングレーの6色を用意しました。
- 防犯性を高める錠は、室外側はシリンダー式、室内側は上下スライド操作のワンタッチ錠。また、障子が開いた状態ではカマが飛び出ない安全装置(トリガー)付きです。
- 外れ防止に煙返しがついています。
- 枠形状は土間納まり専用です。
- 別途有償品で網戸を用意しています。



室外側 室内側

注 ※お施主様がお持ちになる鍵のナンバー情報保護のため、合鍵は直接、裏表紙に記載の、リクシルパーツショップもしくは部品修理ご相談センターにご発注くださいますようお願いいたします。

別途有償品で網戸を用意



網戸は組立済の完成品です

仕様

使用対象	・1階土間納まり(この他に使用する場合は防水処理を行ってください。) ・木造戸建住宅(集合住宅のエントランスや店舗用としてはご使用いただけません。)	
材 質	枠	アルミ材(ブロンズ・ホワイト・シルバー・ブラック・オータムブラウン・シャイングレー) レール/ステンレス(SUS304)
	障子	アルミ材(ブロンズ・ホワイト・シルバー・ブラック・オータムブラウン・シャイングレー)
	網戸(別途有償品)	アルミ材(ブロンズ・ホワイト・シルバー・ブラック・オータムブラウン・シャイングレー)
	装備・付属品	引手内外錠(トリガー装置付、室外側/シリンダー式、室内側/サムターン式) 戸車(車/6ナイロン、カバー/ステンレス) 下枠用アンカー
	選択品	グレチャン、引手錠(メンテナンス用)
出荷形態	枠・障子/ノックダウン(ガラス別途) 網戸/完成品	

※天候、立地条件によっては商品に風雨が当たると室内側の土間に水が入ってくるおそれがあります。

施工上のご注意

- この商品は左右勝手兼用です。出荷時は室外から見て右入口・左戸袋の設定です。左入口に変更の場合は、障子の煙返し・戸先内外錠・引手・上棧と枠のストライク(錠受け)、戸当りストッパー、方立を入れかえてください。
- 外壁および戸袋内壁の仕上げは、雨仕舞いを完全にするために納まり参考図で指示のシーリング処理を行ってください。
- 本商品は、1階土間納まり専用です。雨水の浸入により躯体を痛める恐れがありますので、床面に直接取付けしないでください。

寸法特注範囲

単位: mm

●方立位置は、W中心位置に限る。

W	H
952 ≤ W ≤ 2,000	1,000 ≤ H ≤ 2,002

●障子安定限界(Sh/Sw=3.00)を超えると製作できません。

●Sh=H+21
Sw=W/2+29.5

<注意事項>

①PG障子は戸車耐荷重制限により、ガラス面積が以下の数値を超えないことを条件とします。

ガラス厚(mm)	ガラス面積(m ²)	ガラス厚(mm)	ガラス面積(m ²)
3+A6+3	—	4+A6+4	3.50
3+A6+4	—	4+A6+5	3.11
3+A6+6.8	2.85	5+A6+5	2.80

②有償品の腰パネルは、一部製作できない寸法範囲があります。事前に特注窓口に製作可否をお問合せください。

選択品

別途有償品 網戸

網戸ネット ブラック対応

●商品コード欄□にブロンズはB、ホワイトはW、ブラックはT、シルバーはS、オータムブラウンはG、シャイングレーはKを入れて発注してください。

呼称	12-18用			16-18用			18-18用		
	商品コード	T・G・K・B・W価格	S価格	商品コード	T・G・K・B・W価格	S価格	商品コード	T・G・K・B・W価格	S価格
網戸	XQB□002	¥9,300	¥9,000	XQB□001	¥10,100	¥9,850	XQB□003	¥10,900	¥10,600

別途有償品 グレチャン130m巻(SGタイプ用) ! 5

●価格は1巻単価、入数1巻/1箱です。

●ブラック・オータムブラウン商品はブロンズ色、シャイングレーの商品はシルバー色のグレチャンをご使用ください。

ガラス厚	3mm厚			4mm厚			5mm厚			6mm厚			6.8mm厚		
	カラー	ブロンズ	ホワイト	シルバー	ブロンズ	ホワイト	シルバー	ブロンズ	ホワイト	シルバー	ブロンズ	ホワイト	シルバー	ブロンズ	ホワイト
商品コード	A3Y93	A8Y93	A1Y93	A3Y47	A8Y47	A1Y47	A3Y48	A8Y48	A1Y48	A3Y49	A8Y49	A1Y49	A3Y50	A8Y50	A1Y50
価格	¥7,300	¥7,300	¥7,300	¥7,300	¥7,300	¥7,300	¥7,300	¥7,300	¥7,300	¥7,300	¥7,300	¥7,300	¥7,300	¥7,300	¥7,300

別途有償品 グレチャン50m巻(PGタイプ用) ! 5

●ブロンズ、ブラック、オータムブラウンは共通です。

●50m/箱です。

ガラス厚	カラー	ブロンズ	ホワイト	ブラック	オータムブラウン	シャイングレー
		12、13mm用 (3+A6+3) (3+A6+4)	商品コード 価格	PBYB706 ¥9,100	PBYW706 ¥9,100	PBYB706 ¥9,100
14mm用 (4+A6+4)	商品コード 価格	PBYB707 ¥9,100	PBYW707 ¥9,100	PBYB707 ¥9,100	PBYB707 ¥9,100	PBYS707 ¥9,100
15、16mm用 (4+A6+5) (5+A6+5)	商品コード 価格	PBYB708 ¥9,100	PBYW708 ¥9,100	PBYB708 ¥9,100	PBYB708 ¥9,100	PBYS708 ¥9,100

受5:受注生産品…受注から弊社工場出荷までの日数を示しています。

! 5:要在庫確認品…在庫がない場合の、受注から弊社工場出荷までの日数を示しています。

※詳細は「商品の納期区分について」ページを参照ください。

商品一覧

アパート用
玄関ドア

リジェーロV

汎用ドア
引戸

ロンカラー
フラッシュドア

ロンカラー
ガラスドア

勝手口引戸II

クリア
ガラスドア

店舗・土間用引戸
土間用シャッター

浴室ドア
引戸

浴室ドア
EX-A型

浴室ドア
WD型

ロンカラー
浴室用

浴室中折ドア
WF型

浴室中折ドア
SF型

BF浴室
3枚引戸

浴室引戸

ガラス寸法
公式

汎用ドア・引戸 勝手口引戸II 規格寸法表

ご注意

●ガラス寸法が表示されている商品のガラスは別途手配となります。

商品一覧

アパート用
玄関ドア

リジェーロV

汎用ドア
引戸

ロンカラー
フラッシュドア

ロンカラー
ガラスドア

勝手口引戸II

クリエラ
ガラスドア

店舗・土間用引戸
土間用シャッター

浴室ドア
引戸

浴室ドア
EX-A型

浴室ドア
WD型

ロンカラー
浴室用

浴室中折ドア
WF型

浴室中折ドア
SF型

BF浴室
3枚引戸

浴室引戸

ガラス寸法
公式

勝手口引戸II SGタイプ

●左右勝手口兼用です。商品コード欄□にブロンズはB、ホワイトはW、ブラックはT、シルバーはS、オータムブラウンはG、シャイングレーはKを入れて発注してください。

間区分		関東間						九州・四国間		
呼称間口		12(4.5尺間用)			16(6尺間用)			18(6.1尺間用)		
W mm		1,209			1,664			1,834		
呼称高 H mm	姿図 (外観)									
		商品コード	T・G・K・B・W価格	S価格	商品コード	T・G・K・B・W価格	S価格	商品コード	T・G・K・B・W価格	S価格
18	呼称	12-18			16-18			18-18		
1,818	枠・障子	DQA□002	¥37,100	¥36,000	DQA□001	¥40,700	¥39,500	DQA□003	¥43,600	¥42,300
ガラス寸法gw×gh(枚数)mm		546×839(2)			773×839(2)			858×839(2)		

腰パネル (SGタイプ)用

●商品コード欄□にブロンズはB、ホワイトはW、ブラックはT、シルバーはS、オータムブラウンはG、シャイングレーはKを入れて発注してください。

間区分		関東間						九州・四国間		
呼称間口		12(4.5尺間用)			16(6尺間用)			18(6.1尺間用)		
W mm		1,209			1,664			1,834		
		商品コード	T・G・K・B・W価格	S価格	商品コード	T・G・K・B・W価格	S価格	商品コード	T・G・K・B・W価格	S価格
	腰パネル	DHZ□305	¥6,700	¥6,500	DHZ□321	¥7,100	¥6,900	DHZ□322	¥7,100	¥6,900
	腰パネル寸法 mm	546×839			773×839			858×839		

※特注品については別途お見積りください。

勝手口引戸II PGタイプ

●左右勝手口兼用です。商品コード欄□にブロンズはB、ホワイトはW、ブラックはT、オータムブラウンはG、シャイングレーはKを入れて発注してください。

間区分		関東間						九州・四国間		
呼称間口		12(4.5尺間用)			16(6尺間用)			18(6.1尺間用)		
Wmm		1,209			1,664			1,834		
呼称高 H mm	姿図 (外観)									
		商品コード	T・G・K・B・W価格	商品コード	T・G・K・B・W価格	商品コード	T・G・K・B・W価格			
18	呼称	12-18			16-18			18-18		
1,818	枠・障子	DQA□012	¥40,800	DQA□011	¥44,800	DQA□013	¥47,900			
ガラス寸法gw×gh(枚数)mm		548×847(2)			775×847(2)			860×847(2)		

K1_D116_1001

腰パネル (PGタイプ)用

●商品コード欄□にブロンズはB、ホワイトはW、ブラックはT、オータムブラウンはG、シャイングレーはKを入れて発注してください。

間区分		関東間						九州・四国間		
呼称間口		12(4.5尺間用)			16(6尺間用)			18(6.1尺間用)		
Wmm		1,209			1,664			1,834		
		商品コード	T・G・K・B・W価格	商品コード	T・G・K・B・W価格	商品コード	T・G・K・B・W価格			
	腰パネル	DHZ□701	¥8,200	DHZ□702	¥8,700	DHZ□703	¥9,800			
	腰パネル寸法Ow×Ohmm	548×847			775×847			860×847		

※特注品については別途お見積りください。

K1_D116_1002

グレチャン付腰パネル (PGタイプ)用

●商品コード★には、ブロンズ・ブラック・オータムブラウン用はB、ホワイトはW、シャイングレーはSが入ります。

間区分		関東間						九州・四国間		
呼称間口		12(4.5尺間用)			16(6尺間用)			18(6.1尺間用)		
Wmm		1,209			1,664			1,834		
		商品コード	T・G・K・B・W価格	商品コード	T・G・K・B・W価格	商品コード	T・G・K・B・W価格			
	グレチャン付腰パネル	DHZ□701★	¥9,100	DHZ□702★	¥9,800	DHZ□703★	¥11,100			
	腰パネル寸法Ow×Ohmm	548×847			775×847			860×847		

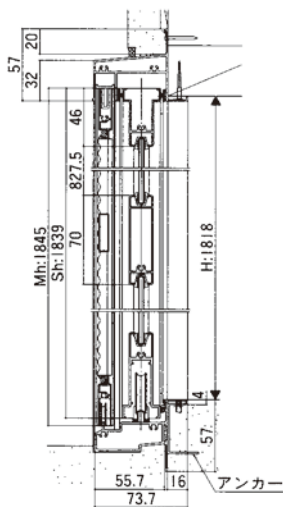
※特注品については別途お見積りください。

K1_D116_1003

SGタイプ

縮尺:1/6

縦断面図



呼称	W	Sw
12-18	1,209mm	634mm
16-18	1,664mm	861.5mm
18-18	1,834mm	946.5mm

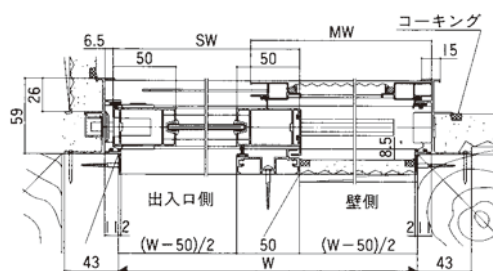
$Sw=(W+59)/2$	$Mw=(W+50)/2$
$Sh=H+21$	$Mh=H+27$

有効開口=W/2-36.2mm

腰パネル算出公式

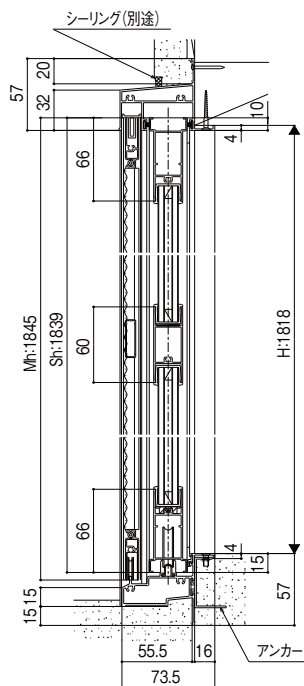
$Oh=Sh/2-80$
$Ow=Sw-88$

横断面図



PGタイプ

縦断面図



B398G10003

呼称	W	Sw	Mw
12-18	1,209mm	634mm	629.5mm
16-18	1,664mm	861.5mm	857mm

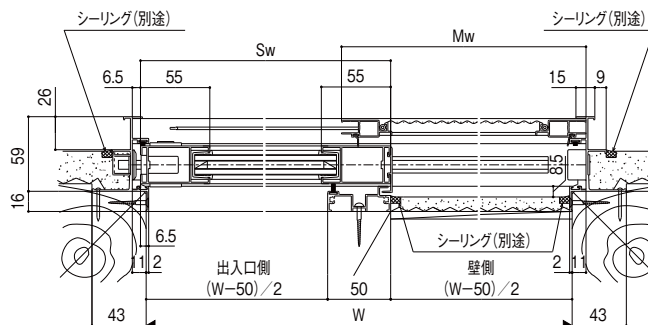
$Sw=(W+59)/2$	$Mw=(W+50)/2$
$Sh=H+21$	$Mh=H+27$

有効開口=W/2-36.2mm

腰パネル算出公式

$Oh=Sh/2-72$
$Ow=Sw-86$

横断面図



B398G10004

商品一覧

アパート用
玄関ドア

リジェーロV

汎用ドア
引戸

ロンカラー
フラッシュドア

ロンカラー
ガラスドア

勝手口引戸II

クリア
ガラスドア

店舗・土間用引戸
土間用シャッター

浴室ドア
引戸

浴室ドア
EX-A型

浴室ドア
WD型

ロンカラー
浴室用

浴室中折ドア
WF型

浴室中折ドア
SF型

BF浴室
3枚引戸

浴室引戸

ガラス寸法
公式

汎用ドア・引戸 クリエラガラスドア

内付型／半外付型

●掲載写真は内付型です。

商品一覧

アパート用
玄関ドア

リジェーロV

汎用ドア
引戸

ロンカラー
フラッシュドア

ロンカラー
ガラスドア

勝手口引戸II

クリエラ
ガラスドア

店舗・土間用引戸
土間用シャッター

浴室ドア
引戸

浴室ドア
EX-A型

浴室ドア
WD型

ロンカラー
浴室用

浴室中折ドア
WF型

浴室中折ドア
SF型

BF浴室
3枚引戸

浴室引戸

ガラス寸法
公式

Dh1,900・2,000

一枚ガラスタイプ



中棧付タイプ



中棧付タイプ



内 付 型	Dh1,900 ● 枠基本寸法 / W788mm×H2,260mm ● ガラス寸法 / ドア本体: gw659mm×gh1,652mm ランマ部: gw756mm×gh308mm
	DCG-07-22(R/L) 井桁格子・ブロンズ
	¥65,000+¥13,000(別途有償品 / 井桁格子)
	Dh2,000 ● 枠基本寸法 / W788mm×H2,360mm ● ガラス寸法 / ドア本体: gw659mm×gh1,752mm ランマ部: gw756mm×gh308mm
	DCG-07-23(R/L) 井桁格子・ブロンズ
	¥66,900+¥13,500(別途有償品 / 井桁格子)

内 付 型	Dh1,900 ● 枠基本寸法 / W788mm×H2,260mm ● ガラス寸法 / ドア本体: gw659mm×gh773mm(2) ランマ部: gw756mm×gh308mm
	DCG-07-22N(R/L) ブラック
	¥56,700
	Dh2,000 ● 枠基本寸法 / W788mm×H2,360mm ● ガラス寸法 / ドア本体: gw659mm×gh823mm(2) ランマ部: gw756mm×gh308mm
	DCG-07-23N(R/L) ブラック
	¥58,900

内 付 型	Dh1,900 ● 枠基本寸法 / W1,240mm×H2,260mm ● ガラス寸法 / ドア本体: gw659mm×gh773mm(2) 子 扉: gw342mm×gh773mm(2) ランマ部: gw1,208mm×gh308mm
	DCG-12-22N(R/L) ポストなし・ホワイト
	¥92,700
	Dh2,000 ● 枠基本寸法 / W1,240mm×H2,360mm ● ガラス寸法 / ドア本体: gw659mm×gh823mm(2) 子 扉: gw342mm×gh823mm(2) ランマ部: gw1,208mm×gh308mm
	DCG-12-23N(R/L) ポストなし・ホワイト
	¥96,500

半 外 付 型	Dh1,900 ● 枠基本寸法 / W816mm×H2,260mm ● ガラス寸法 / ドア本体: gw659mm×gh1,652mm ランマ部: gw756mm×gh291mm
	DCG-H-08-22(R/L) 井桁格子・ブロンズ
	¥77,400+¥13,000(別途有償品 / 井桁格子)
	Dh2,000 ● 枠基本寸法 / W816mm×H2,360mm ● ガラス寸法 / ドア本体: gw659mm×gh1,752mm ランマ部: gw756mm×gh291mm
	DCG-H-08-23(R/L) 井桁格子・ブロンズ
	¥79,500+¥13,500(別途有償品 / 井桁格子)

半 外 付 型	Dh1,900 ● 枠基本寸法 / W816mm×H2,260mm ● ガラス寸法 / ドア本体: gw659mm×gh773mm(2) ランマ部: gw756mm×gh291mm
	DCG-H-08-22N(R/L) ブラック
	¥69,100
	Dh2,000 ● 枠基本寸法 / W816mm×H2,360mm ● ガラス寸法 / ドア本体: gw659mm×gh823mm(2) ランマ部: gw756mm×gh291mm
	DCG-H-08-23N(R/L) ブラック
	¥71,500

半 外 付 型	Dh1,900 ● 枠基本寸法 / W1,240mm×H2,260mm ● ガラス寸法 / ドア本体: gw659mm×gh773mm(2) 子 扉: gw314mm×gh773mm(2) ランマ部: gw1,180mm×gh291mm
	DCG-H-12-22N(R/L) ポストなし・ホワイト
	¥106,100
	Dh2,000 ● 枠基本寸法 / W1,240mm×H2,360mm ● ガラス寸法 / ドア本体: gw659mm×gh823mm(2) 子 扉: gw314mm×gh823mm(2) ランマ部: gw1,180mm×gh291mm
	DCG-H-12-23N(R/L) ポストなし・ホワイト
	¥110,700

半外付型が加わって、さらに用途が広がったガラスドア。

一般住宅の勝手口をはじめ、店舗や事務所の出入口にも最適なシンプルなデザインのガラスドアです。

ドア高はDh1,900とDh2,000。中棧付と一枚ガラスの2タイプを用意。

色はブロンズ、ホワイト、シルバー、ブラック、オータムブラウン、シャイングレーの6色。

中棧付タイプは、子扉にポストなしとポスト付があります。

一枚ガラスドアタイプにバーハンドルタイプが追加され、バーハンドルと押板ハンドルが選択できるようになりました。

別途有償・選択品でアルミ組子、化粧額縁、ドアクローザを用意しています。

商品体系

枠(半外付型・内付型)		Dh1,900・Dh2,000	
片開き	片開きS	親子	両開き
片開きランマ付	片開きSランマ付	親子ランマ付	両開きランマ付
※半外付型のみ		※バーハンドルタイプも用意しています。	
		中棧付	一枚ガラス

仕 様

使用対象……木造・1階土間納まり専用品です。
※上記以外に使用する場合は、防水処理をしてください。

枠……………アルミ形材(ブロンズ・ホワイト・シルバー・ブラック・オータムブラウン・シャイングレー)

ドア本体……アルミ形材(ブロンズ・ホワイト・シルバー・ブラック・オータムブラウン・シャイングレー)、ガラス別途

装備・付属品…錠・把手(中棧付タイプ / ワンキー・ツーロック・握り玉、一枚ガラスタイプ / シリンダー本締め錠・ラッチ付押板把手)、ステンレス製旗丁番(2枚吊)、下枠用アンカー、ランマ部4mm後付ビード(内付型ランマ付枠のみ)

出荷形態……ノックダウン、枠・ドア本体・子扉は別梱包(60両開きは本体・子扉同梱)

別途有償品…ドアクローザ、アルミ組子、下枠巾木、室内額縁 固定用アングル、後付化粧額縁、メンテナンス用部品、グレチャ

施工上のご注意

※天候、立地条件によっては商品に風雨が当たると室内側の土間に水が入ってくるおそれがあります。
●グレチャはサッシ用(ASシリーズ用)と共通です。

●呼称はカタログ用に作成したものです。請求書などとは表示が違うことがありますのでご注意ください。
●ガラス寸法が表示されている商品のガラスは別途手配となります。

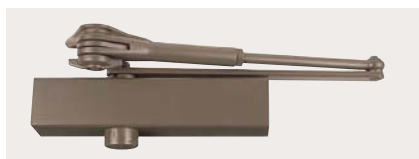
ドア本体の高さはDh1,900とDh2,000を用意しています。

■中棧付タイプと一枚ガラスタイプ

ドア本体は中棧付と一枚ガラスの2タイプ。それぞれブロンズ、ホワイト、シルバー、ブラック、オータムブラウン、シャイングレーの6色あります。

中棧付タイプは、子扉にポストなしとポスト付(ブロンズ・シルバーのみ)を用意。錠は、防犯性にすぐれたワンキー・ツーロック式。握り玉の把手はブロンズ(ブロンズ・ブラック用)とシルバー(シルバー・ホワイト・シャイングレー用)の2種類を用意しています。一枚ガラスタイプは、ポストなし子扉を用意。錠はシリンダー本締め錠。把手のラッチ付押板は、ブロンズ・ブラック・オータムブラウン用とホワイト・シルバー・シャイングレー用の2種類を用意しています。バーハンドルは1色のみの設定です。

別途有償・選択品 化粧額縁・ドアクローザ



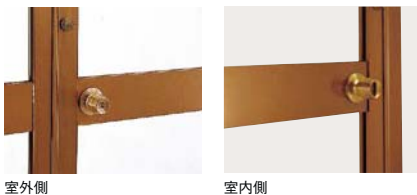
内付用(オータムブラウン色)



半外付用(オータムブラウン色)

選択品で化粧額縁とドアクローザを用意しています。化粧額縁はブロンズ、ホワイト、ブラック、オータムブラウン、シャイングレーの5色。ドアクローザはドア本体に合わせて5色を用意。

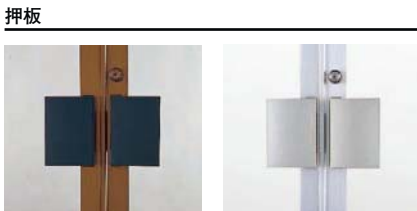
■中棧付タイプ用把手



室外側

室内側

■一枚ガラスタイプ用把手



押板

■後付ビード

内付型	同梱
半外付型	別売

別途有償品 アルミ組子

ドア本体・子扉には装飾性を高める、たて格子、井桁格子のアルミ組子を選択品で用意しています。色はブロンズ、ホワイト、シルバー、ブラック、オータムブラウン、シャイングレーの6色、本体に合わせてお選びください。

バーハンドル



本体色:全色対応

中棧付タイプ用 アルミ組子1型

一枚ガラスタイプ用 アルミ組子3型

たて格子 井桁格子 井桁格子

格子の本数はサイズにより異なります。

半外付型

寸法特注範囲 単位:mm

■枠

区分	W	H
ランマなし	ドア本体・子扉により決まる	
ランマ付	片開き 片開きS	詰め幅 168 伸び幅 242 (1,152≦H≦2,514)
		詰め幅 168 伸び幅 242 (1,272≦H≦2,514)
	親子	詰め幅 168 伸び幅 242 (1,272≦H≦2,514)
	両開き	詰め幅 168 伸び幅 242 (1,272≦H≦2,514)
本体部	ドア本体・子扉により決まる	

■ドア本体・子扉 ●ドアは親扉・子扉同一寸法(Dh)とする。

区分	Dw	Dh
片開きドア	片開き 片開きS	詰め幅 250 伸び幅 135 (515≦Dw≦900)
	親子	詰め幅 820 伸び幅 300 (1,080≦Dh≦2,200)
両開きドア	詰め幅 303.5 伸び幅 81.5 親扉(515≦Dw≦900) 子扉(236≦Dw≦900)	詰め幅 820 伸び幅 300 (1,080≦Dh≦2,200)
子扉	中棧付 一枚ガラス	詰め幅 184 伸び幅 480 (236≦Dw≦900)
	中棧付ポスト付	詰め幅 820 伸び幅 300 (1,080≦Dh≦2,200)

寸法割出公式 単位:mm

■枠・ドア本体・子扉

枠タイプ	ドアタイプ	Dw	Dh
ランマなし	片開き 片開きS	Dw=W-51	Dh=H-17
	親子 本体	本体Dw=W-子扉Dw-55	
	両開き 子扉	子扉Dw=W-本体Dw-55	
ランマ付	片開き 片開きS	Dw=W-51	Dh=H-A-52 (規格品ランマ開口H:308)
	親子 本体	本体Dw=W-子扉Dw-55	
	両開き 子扉	子扉Dw=W-本体Dw-55	

A:ランマ開口H

内付型

寸法特注範囲 単位:mm

■枠

区分	W	H
ランマなし	ドア本体・子扉により決まる	
ランマ付	ランマ部	詰め幅 176 伸び幅 254 (2,084≦H≦2,514)
	本体部	ドア本体・子扉により決まる

■ドア本体・子扉 ●ドアは親扉・子扉同一寸法(Dh)とする。

区分	Dw	Dh
片開きドア	詰め幅 250 伸び幅 135 (515≦Dw≦900)	詰め幅 820 伸び幅 300 (1,080≦Dh≦2,200)
両開きドア	ドア1枚当たり 親扉(515≦Dw≦900) 子扉(236≦Dw≦900)	
子扉	中棧付 一枚ガラス	詰め幅 212 伸び幅 452 (236≦Dw≦900)
	中棧付ポスト付	詰め幅 58 伸び幅 452 (390≦Dw≦900)

寸法割出公式 単位:mm

■枠・ドア本体・子扉

枠タイプ	ドアタイプ	Dw	Dh
ランマなし	片開き	Dw=W-23	Dh=H-4
	親子 本体	本体Dw=W-子扉Dw-27	
	両開き 子扉	子扉Dw=W-本体Dw-27	
ランマ付	片開き	Dw=W-23	Dh=H-A-43 (規格品ランマ開口H:317)
	親子 本体	本体Dw=W-子扉Dw-27	
	両開き 子扉	子扉Dw=W-本体Dw-27	

A:ランマ開口H

商品一覧

アパート用
玄関ドア

リジェーロV

汎用ドア
引戸

ロンカラー
フラッシュドア

ロンカラー
ガラスドア

勝手口引戸II

クリエラ
ガラスドア

店舗・土間用引戸
土間用シャッター

浴室ドア
引戸

浴室ドア
EX-A型

浴室ドア
WD型

ロンカラー
浴室用

浴室中折ドア
WF型

浴室中折ドア
SF型

BF浴室
3枚引戸

浴室引戸

ガラス寸法
公式

クリエラガラスドア 規格寸法表

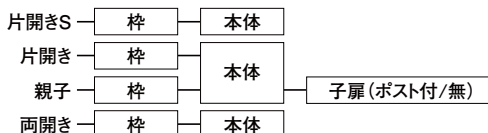
商品色	□ ブロンズ, □□ ホワイト, □□□ ブラック
	□□ オータムブラウン, □□□ シャイングレー, □□□ シルバー

半外付型

中棧付仕様

- 商品コードの□内にブラックはT、オータムブラウンはG、シャイングレーはKが入ります。
- 商品コードの☆内にブラックはL、オータムブラウンはG、シャイングレーはKが入ります。
- 特注品については別途お見積りください。

●構成部材 (中棧付)



名称	片開き				親子ポストなし			
	08(3尺間用)				12(4.5尺間用)			
呼称間口	816(765)				1,240(本体:765、子扉:420)			
W(Dw)/mm	816(765)				1,240(本体:765、子扉:420)			
H(Dh)/mm	1,900				1,900			
姿図								
	□	□□	□□□	□□□	□	□□	□□□	□□□
ガラス寸法	659×773(2)				本体 659×773(2) 子扉 314×773(2)			
gw×gh	659×823(2)				本体 659×823(2) 子扉 314×823(2)			
mm	756×291(1)				1,180×291(1)			

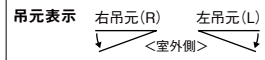
呼称	DCG-H-08-19N(R/L)				DCG-H-12-19N(R/L)											
	枠(H19)	商品コード	価格	商品コード	価格	商品コード	価格	商品コード	価格							
枠(H19)	DBYB001/002	¥26,800	DBYW001/002	¥26,800	DBY□001/002	¥26,800	DBYS001/002	¥23,600	DBYB031/032	¥30,900	DBYW031/032	¥30,900	DBY□031/032	¥30,900	DBYS031/032	¥27,300
本体	L7D01A/02A	¥36,100	L7M01A/02A	¥36,100	B☆L7D01A/02A	¥36,100	L5D01A/02A	¥31,800	L7D01A/02A	¥36,100	L7M01A/02A	¥36,100	B☆L7D01A/02A	¥36,100	L5D01A/02A	¥31,800
子扉	—	—	—	—	—	—	—	—	L7P21/22	¥27,800	L7C21/22	¥27,800	B☆L7P21/22	¥27,800	L5P21/22	¥24,600
呼称	DCG-H-08-20N(R/L)				DCG-H-12-20N(R/L)											
枠(H20)	DBYB501/502	¥27,800	DBYW501/502	¥27,800	DBY□501/502	¥27,800	DBYS501/502	¥24,500	DBYB531/532	¥31,900	DBYW531/532	¥31,900	DBY□531/532	¥31,900	DBYS531/532	¥28,200
本体	DECW101A/102A	¥37,500	DECW101A/102A	¥37,500	DEC□101A/102A	¥37,500	DECS101A/102A	¥33,100	DECW101A/102A	¥37,500	DECW101A/102A	¥37,500	DEC□101A/102A	¥37,500	DECS101A/102A	¥33,100
子扉	—	—	—	—	—	—	—	—	DECW221/222	¥28,900	DECW221/222	¥28,900	DEC□221/222	¥28,900	DECS221/222	¥25,600
呼称	DCG-H-08-22N(R/L)ランマ付				DCG-H-12-22N(R/L)ランマ付											
枠(H22ランマ付)	DBYB003/004	¥33,000	DBYW003/004	¥33,000	DBY□003/004	¥33,000	DBYS003/004	¥29,100	DBYB033/034	¥42,200	DBYW033/034	¥42,200	DBY□033/034	¥42,200	DBYS033/034	¥37,300
本体	L7D01A/02A	¥36,100	L7M01A/02A	¥36,100	B☆L7D01A/02A	¥36,100	L5D01A/02A	¥31,800	L7D01A/02A	¥36,100	L7M01A/02A	¥36,100	B☆L7D01A/02A	¥36,100	L5D01A/02A	¥31,800
子扉	—	—	—	—	—	—	—	—	L7P21/22	¥27,800	L7C21/22	¥27,800	B☆L7P21/22	¥27,800	L5P21/22	¥24,600
呼称	DCG-H-08-23N(R/L)ランマ付				DCG-H-12-23N(R/L)ランマ付											
枠(H23ランマ付)	DBYB503/504	¥34,000	DBYW503/504	¥34,000	DBY□503/504	¥34,000	DBYS503/504	¥30,000	DBYB533/534	¥44,300	DBYW533/534	¥44,300	DBY□533/534	¥44,300	DBYS533/534	¥39,100
本体	DECW101A/102A	¥37,500	DECW101A/102A	¥37,500	DEC□101A/102A	¥37,500	DECS101A/102A	¥33,100	DECW101A/102A	¥37,500	DECW101A/102A	¥37,500	DEC□101A/102A	¥37,500	DECS101A/102A	¥33,100
子扉	—	—	—	—	—	—	—	—	DECW221/222	¥28,900	DECW221/222	¥28,900	DEC□221/222	¥28,900	DECS221/222	¥25,600

アルミ組子 (中棧付用) ●ドア取り付け後の組込みはできません。予め組み込んでから現場搬入・取り付けをしてください。

	Dh1,900用 / H19・H22ランマ付用				Dh2,000用 / H20・H23ランマ付用				たて格子本数	
	□	□□	□□□	□□□	□	□□	□□□	□□□		
井桁格子	片開き・親子本体用	商品コード H7S11(×2)	価格 ¥7,900(×2)	商品コード H9S11(×2)	価格 ¥7,900(×2)	商品コード B☆H7S11(×2)	価格 ¥7,900(×2)	商品コード H5S11(×2)	価格 ¥7,000(×2)	5
	親子子扉用	商品コード H7S56(×2)	価格 ¥6,400(×2)	商品コード H9S56(×2)	価格 ¥6,400(×2)	商品コード B☆H7S56(×2)	価格 ¥6,400(×2)	商品コード H5S56(×2)	価格 ¥5,600(×2)	
	両開き用	商品コード H7S76(×2)	価格 ¥15,900(×2)	商品コード H9S76(×2)	価格 ¥15,900(×2)	商品コード B☆H7S76(×2)	価格 ¥15,900(×2)	商品コード H5S76(×2)	価格 ¥14,000(×2)	
よこ格子本数		3				3				
たて格子	片開き・親子本体用	商品コード H7S12(×2)	価格 ¥7,900(×2)	商品コード H9S12(×2)	価格 ¥7,900(×2)	商品コード B☆H7S12(×2)	価格 ¥7,900(×2)	商品コード H5S12(×2)	価格 ¥7,000(×2)	11
	親子子扉用	商品コード H7S57(×2)	価格 ¥6,400(×2)	商品コード H9S57(×2)	価格 ¥6,400(×2)	商品コード B☆H7S57(×2)	価格 ¥6,400(×2)	商品コード H5S57(×2)	価格 ¥5,600(×2)	
	両開き用	商品コード H7S77(×2)	価格 ¥15,900(×2)	商品コード H9S77(×2)	価格 ¥15,900(×2)	商品コード B☆H7S77(×2)	価格 ¥15,900(×2)	商品コード H5S77(×2)	価格 ¥14,000(×2)	

商品の色は、印刷の特性上、実物とは多少異なる場合がございますのでご了承ください。商品選択時には「カラーサンプル」等にて色調をご確認ください。掲載価格には、消費税、ガラス代(ガラス組込商品を除く)、組立代、取付費、運賃等は含まれておりません。

●呼称はカタログ用で作成したものです。請求書などとは表示が違ふことがありますのでご注意ください。
●ガラス寸法が表示されている商品のガラスは別途手配となります。



商品コードについて

●「/」は吊元区分を表します
 例:L7D01A/02A

右(R)L7D01A
 左(L)L7D02A

梱包内訳

枠	下枠用アンカー
本体	錠、握り玉、丁番
子扉	丁番

ドア本体用グレチャン、ランマ部後付ビードは別途手配

商品一覧

- アパート用
玄関ドア
- リジェーロV
- 汎用ドア
引戸
- ロンカラー
フラッシュドア
- ロンカラー
ガラスドア
- 勝手口引戸II
- クリエラ
ガラスドア
- 店舗・士間用引戸
士間用シャッター
- 浴室ドア
引戸
- 浴室ドア
EX-A型
- 浴室ドア
WD型
- ロンカラー
浴室用
- 浴室中折ドア
WF型
- 浴室中折ドア
SF型
- BF浴室
3枚引戸
- 浴室引戸
- ガラス寸法
公式

呼称高 H mm	呼称間口 W(Dw)mm	姿図	親子ポスト付				両開き							
			12(4.5尺間用)				16(6尺間用)							
			1,240(本体:765、子扉:420)				1,692(818.5)							
			親子				両開き							
			B	W	T	G	K	S	B	W	T	G	K	S
19	1,917	呼称	DCG-H-12-19NP (R/L) ポスト付				DCG-H-16-19N (R/L)							
	1,900	価格	¥97,900				¥86,400	¥101,000	¥101,000	¥101,000	¥89,100			
20	2,017	呼称					DCG-H-16-20N (R/L)							
	2,000	価格						¥105,000	¥105,000	¥105,000	¥92,400			
22	2,260	呼称	DCG-H-12-22NP (R/L) ポスト付・ランマ付				DCG-H-16-22N (R/L) ランマ付							
	1,900	価格	¥109,200				¥96,400	¥117,000	¥117,000	¥117,000	¥103,600			
23	2,360	呼称					DCG-H-16-23N (R/L) ランマ付							
	2,000	価格						¥123,000	¥123,000	¥123,000	¥107,900			
ガラス寸法 gw×gh mm	本体 Dh1,900		本体 659×773(2)				712.5×773(4)							
	子扉 Dh2,000		子扉 314×773(2)				712.5×823(4)							
	ランマ部		1,180×291(1)				1,632×291(1)							

呼称	商品コード	価格	B	W	T	G	K	S	B	W	T	G	K	S		
			DCG-H-12-19NP (R/L) ポスト付									DCG-H-16-19N (R/L)				
枠(H19)	DBYB031/032	¥30,900					DBYS031/032	¥27,300	DBYW081/082	¥34,000	DBY□081/082	¥34,000	DBYS081/082	¥30,000		
本体	L7D01A/02A	¥36,100					L5D01A/02A	¥31,800	L7D55/56	¥67,000	L7M55/56	¥67,000	B☆L7D55/56	¥67,000	L5D55/56	¥59,100
子扉	L7P31/32	¥30,900					L5P31/32	¥27,300	—	—	—	—	—	—	—	
DCG-H-16-20N (R/L)																
枠(H20)	DBYB581/582	¥35,000					DBYW581/582	¥35,000	DBY□581/582	¥35,000	DBYS581/582	¥30,900				
本体	DECB155/156	¥70,000					DECW155/156	¥70,000	DEC□155/156	¥70,000	DECS155/156	¥61,500				
子扉	—	—					—	—	—	—	—	—				
DCG-H-12-22NP (R/L) ポスト付・ランマ付																
枠(H22ランマ付)	DBYB033/034	¥42,200					DBYS033/034	¥37,300	DBYB083/084	¥50,000	DBYW083/084	¥50,000	DBY□083/084	¥50,000	DBYS083/084	¥44,500
本体	L7D01A/02A	¥36,100					L5D01A/02A	¥31,800	L7D55/56	¥67,000	L7M55/56	¥67,000	B☆L7D55/56	¥67,000	L5D55/56	¥59,100
子扉	L7P31/32	¥30,900					L5P31/32	¥27,300	—	—	—	—	—	—	—	
DCG-H-16-23N (R/L) ランマ付																
枠(H23ランマ付)	DBYB583/584	¥53,000					DBYW583/584	¥53,000	DBY□583/584	¥53,000	DBYS583/584	¥46,400				
本体	DECB155/156	¥70,000					DECW155/156	¥70,000	DEC□155/156	¥70,000	DECS155/156	¥61,500				
子扉	—	—					—	—	—	—	—	—				

下枠用木

		B	W	T	G	K	S
片開き用	商品コード	DCFZ831	DCFZ832	DCFZ833	DCFZ836	DCFZ837	DCFZ835
	価格	¥3,100	¥3,100	¥3,100	¥3,100	¥3,100	¥2,700
親子用	商品コード	DCFZ841	DCFZ812	DCFZ813	DCFZ846	DCFZ847	DCFZ845
	価格	¥4,600	¥4,600	¥4,600	¥4,600	¥4,600	¥4,100
両開き用	商品コード	DCFZ851	DCFZ822	DCFZ823	DCFZ856	DCFZ857	DCFZ855
	価格	¥6,200	¥6,200	¥6,200	¥6,200	¥6,200	¥5,500

アングル(室内額縁固定用)

		B	W	T	G	K	S
片開き用	商品コード	DKZBZ1051	DKZWZ1051	DKZTZ1051	DKZGZ1051	DKZKZ1051	DKZSZ1051
	価格	¥7,200	¥7,200	¥7,200	¥7,200	¥7,200	¥6,400
親子用	商品コード	DKZBZ1052	DKZWZ1052	DKZTZ1052	DKZGZ1052	DKZKZ1052	DKZSZ1052
	価格	¥7,300	¥7,300	¥7,300	¥7,300	¥7,300	¥6,500
両開き用	商品コード	DKZBZ1053	DKZWZ1053	DKZTZ1053	DKZGZ1053	DKZKZ1053	DKZSZ1053
	価格	¥7,500	¥7,500	¥7,500	¥7,500	¥7,500	¥6,600

汎用ドア・引戸

クリエラガラスドア 規格寸法表

商品色	<input type="checkbox"/> ブロンズ, <input checked="" type="checkbox"/> ホワイト, <input type="checkbox"/> ブラック
	<input type="checkbox"/> オータムブラウン, <input type="checkbox"/> シャイングレー, <input type="checkbox"/> シルバー

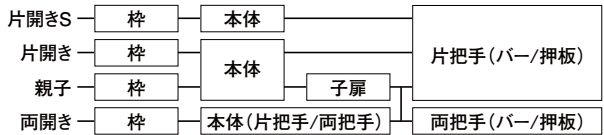
半外付型

一枚ガラス仕様

商品コードについて

	ブラック	オータムブラウン	シャイングレー
□部	T	G	K
☆部(子扉)	L	G	K
▲部(押板ハンドル)	3	3	5

●構成部材(一枚ガラス)



●特注品については別途見積もりください。

! 5 把手

名称	片開き				親子								
	08(3尺間用) 816(765)				12(4.5尺間用) 1,240(本体:765,子扉:420)								
呼称開口 W(Dw)mm	816(765)				1,240(本体:765,子扉:420)								
呼称高 H mm	片開き				親子								
姿図													
	<input type="checkbox"/> B	<input type="checkbox"/> W	<input type="checkbox"/> T	<input type="checkbox"/> G	<input type="checkbox"/> K	<input type="checkbox"/> S	<input type="checkbox"/> B	<input type="checkbox"/> W	<input type="checkbox"/> T	<input type="checkbox"/> G	<input type="checkbox"/> K	<input type="checkbox"/> S	
ガラス寸法 gw×gh mm	本体	659×1,652(1)				本体 659×1,652(1)				子扉 314×1,652(1)			
	子扉	659×1,752(1)				本体 659×1,752(1)				子扉 314×1,752(1)			
ランマ部	756×291(1)				1,180×291(1)								

		<input type="checkbox"/> B	<input type="checkbox"/> W	<input type="checkbox"/> T	<input type="checkbox"/> G	<input type="checkbox"/> K	<input type="checkbox"/> S	<input type="checkbox"/> B	<input type="checkbox"/> W	<input type="checkbox"/> T	<input type="checkbox"/> G	<input type="checkbox"/> K	<input type="checkbox"/> S
枠(H19)	呼称	DCG-H-08-19 ^{B(バー)} _{P(押板)} R/L				DCG-H-12-19 ^{B(バー)} _{P(押板)} R/L							
	商品コード	DBYB001/002	DBYW001/002	DBY□001/002	DBYS001/002	DBYB031/032	DBYW031/032	DBY□031/032	DBYS031/032				
	価格	¥26,800	¥26,800	¥26,800	¥23,600	¥30,900	¥30,900	¥30,900	¥27,300				
	本体	商品コード	DECW513A/514A	DECW513A/514A	DEC□513A/514A	DECS513A/514A	DECW513A/514A	DECW513A/514A	DEC□513A/514A	DECS513A/514A			
価格	¥29,400	¥29,400	¥29,400	¥25,900	¥29,400	¥29,400	¥29,400	¥25,900					
子扉	商品コード	—	—	—	—	L7P23/24	L7C23/24	B☆L7P23/24	L5P23/24				
価格	—	—	—	—	—	¥25,800	¥25,800	¥25,800	¥22,800				
枠(H20)	呼称	DCG-H-08-20 ^{B(バー)} _{P(押板)} R/L				DCG-H-12-20 ^{B(バー)} _{P(押板)} R/L							
	商品コード	DBYB501/502	DBYW501/502	DBY□501/502	DBYS501/502	DBYB531/532	DBYW531/532	DBY□531/532	DBYS531/532				
	価格	¥27,800	¥27,800	¥27,800	¥24,500	¥31,900	¥31,900	¥31,900	¥28,200				
	本体	商品コード	DECW503A/504A	DECW503A/504A	DEC□503A/504A	DECS503A/504A	DECW503A/504A	DECW503A/504A	DEC□503A/504A	DECS503A/504A			
価格	¥30,500	¥30,500	¥30,500	¥26,900	¥30,500	¥30,500	¥30,500	¥26,900					
子扉	商品コード	—	—	—	—	DECW223/224	DECW223/224	DEC□223/224	DECS223/224				
価格	—	—	—	—	—	¥26,800	¥26,800	¥26,800	¥23,700				
枠(H22ランマ付)	呼称	DCG-H-08-22 ^{B(バー)} _{P(押板)} R/L ランマ付				DCG-H-12-22 ^{B(バー)} _{P(押板)} R/L ランマ付							
	商品コード	DBYB003/004	DBYW003/004	DBY□003/004	DBYS003/004	DBYB033/034	DBYW033/034	DBY□033/034	DBYS033/034				
	価格	¥33,000	¥33,000	¥33,000	¥29,100	¥42,200	¥42,200	¥42,200	¥37,300				
	本体	商品コード	DECW513A/514A	DECW513A/514A	DEC□513A/514A	DECS513A/514A	DECW513A/514A	DECW513A/514A	DEC□513A/514A	DECS513A/514A			
価格	¥29,400	¥29,400	¥29,400	¥25,900	¥29,400	¥29,400	¥29,400	¥25,900					
子扉	商品コード	—	—	—	—	L7P23/24	L7C23/24	B☆L7P23/24	L5P23/24				
価格	—	—	—	—	—	¥25,800	¥25,800	¥25,800	¥22,800				
枠(H23ランマ付)	呼称	DCG-H-08-23 ^{B(バー)} _{P(押板)} R/L ランマ付				DCG-H-12-23 ^{B(バー)} _{P(押板)} R/L ランマ付							
	商品コード	DBYB503/504	DBYW503/504	DBY□503/504	DBYS503/504	DBYB533/534	DBYW533/534	DBY□533/534	DBYS533/534				
	価格	¥34,000	¥34,000	¥34,000	¥30,000	¥44,300	¥44,300	¥44,300	¥39,100				
	本体	商品コード	DECW503A/504A	DECW503A/504A	DEC□503A/504A	DECS503A/504A	DECW503A/504A	DECW503A/504A	DEC□503A/504A	DECS503A/504A			
価格	¥30,500	¥30,500	¥30,500	¥26,900	¥30,500	¥30,500	¥30,500	¥26,900					
子扉	商品コード	—	—	—	—	DECW223/224	DECW223/224	DEC□223/224	DECS223/224				
価格	—	—	—	—	—	¥26,800	¥26,800	¥26,800	¥23,700				
バーハンドル	商品コード	DECZ001A/002A	DECZ001A/002A	DECZ001A/002A	DECZ001A/002A	DECZ001A/002A	DECZ001A/002A	DECZ001A/002A	DECZ001A/002A				
	価格	¥25,000	¥25,000	¥25,000	¥25,000	¥25,000	¥25,000	¥25,000	¥25,000				
押板ハンドル	商品コード	DECZ003A	DECZ005A	DECZ00▲A	DECZ005A	DECZ003A	DECZ005A	DECZ00▲A	DECZ005A				
	価格	¥15,000	¥15,000	¥15,000	¥15,000	¥15,000	¥15,000	¥15,000	¥15,000				

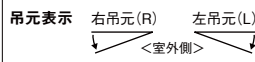
アルミ組子(一枚ガラス用)

●ドア取り付け後の組込みはできません。予め組み込んでから現場搬入・取り付けをしてください。

		Dh1,900用 / H19・H22ランマ付用				Dh2,000用 / H20・H23ランマ付用				たて格子本数			
		<input type="checkbox"/> B	<input type="checkbox"/> W	<input type="checkbox"/> T	<input type="checkbox"/> G	<input type="checkbox"/> K	<input type="checkbox"/> S	<input type="checkbox"/> B	<input type="checkbox"/> W		<input type="checkbox"/> T	<input type="checkbox"/> G	<input type="checkbox"/> K
井桁格子	片開き・親子本体用	商品コード H7S21	H9S21	B☆H7S21	H5S21	DECW421	DECW421	DEC□421	DECS421				
	価格	¥13,000	¥13,000	¥13,000	¥11,500	¥13,500	¥13,500	¥13,500	¥12,000	5			
	親子子扉用	商品コード H7S66	H9S66	B☆H7S66	H5S66	DECW466	DECW466	DEC□466	DECS466				
価格	¥10,400	¥10,400	¥10,400	¥9,200	¥10,500	¥10,500	¥10,500	¥9,600	2				
両開き用	商品コード H7S86	H9S86	B☆H7S86	H5S86	DECW486	DECW486	DEC□486	DECS486					
価格	¥26,000	¥26,000	¥26,000	¥23,000	¥26,200	¥26,200	¥26,200	¥24,000	5				
よこ格子本数		7				7							

商品の色は、印刷の特性上、実物とは多少異なる場合がございますのでご了承ください。商品選択時には「カラーサンプル」等にて色調をご確認ください。掲載価格には、消費税、ガラス代(ガラス組込商品を除く)、組立代、取付費、運賃等は含まれておりません。

●呼称はカタログ用に作成したものです。請求書などとは表示が違ふことがありますのでご注意ください。
●ガラス寸法が表示されている商品のガラスは別途手配となります。



受5 : 受注生産品…受注から弊社工場出荷までの日数を示しています。
!5 : 要在庫確認品…在庫がない場合、受注から弊社工場出荷までの日数を示しています。
※詳細は『商品の納期区分について』ページを参照ください。

商品一覧

- アバウト用
玄関ドア
- リジェーロV
- 汎用ドア
引戸
- ロンカラー
フラッシュドア
- ロンカラー
ガラスドア
- 勝手口引戸II
- クリエラ
ガラスドア
- 店舗・土間用引戸
土間用シャッター
- 浴室ドア
引戸
- 浴室ドア
EX-A型
- 浴室ドア
WD型
- ロンカラー
浴室用
- 浴室中折ドア
WF型
- 浴室中折ドア
SF型
- BF浴室
3枚引戸
- 浴室引戸
- ガラス寸法
公式

商品コードについて		梱包内訳	
●「/」は吊元区分を表します 例: L7D01A / 02A		枠	下枠用アンカー
右(R) L7D01A 左(L) L7D02A		本体	錠、丁番
		子扉	丁番
		把手	—

ドア本体用グレチャン、ランマ部後付ビードは別途手配

タイプ	片開き、親子、両開き片把手用		両開き両把手用	
	バーハンドル(B)	押板ハンドル(P)	バーハンドル(B)	押板ハンドル(P)
姿図				

名称	両開き片把手仕様				両開き両把手仕様				
	16(6尺間用)				16(6尺間用)				
呼称間口 W(Dw)mm	1,692(818.5)				1,692(818.5)				
H mm	Dh mm	両開き		両開き		両開き		両開き	
姿図	B		W		T G K		S		
19	1,917	呼称 DCG-H-16-19 K ^{B(バー)} / _{P(押板)} R/L片把手				呼称 DCG-H-16-19 W ^{B(バー)} / _{P(押板)} R/L両把手			
		価格	¥118,000	¥118,000	¥118,000	¥107,300	¥140,000	¥140,000	¥140,000
20	2,017	呼称 DCG-H-16-20 K ^{B(バー)} / _{P(押板)} R/L片把手				呼称 DCG-H-16-20 W ^{B(バー)} / _{P(押板)} R/L両把手			
		価格	¥122,000	¥122,000	¥122,000	¥110,300	¥144,000	¥144,000	¥144,000
22	2,260	呼称 DCG-H-16-22 K ^{B(バー)} / _{P(押板)} R/L片把手・ランマ付				呼称 DCG-H-16-22 W ^{B(バー)} / _{P(押板)} R/L両把手・ランマ付			
		価格	¥134,000	¥134,000	¥134,000	¥121,800	¥156,000	¥156,000	¥156,000
23	2,360	呼称 DCG-H-16-23 K ^{B(バー)} / _{P(押板)} R/L片把手・ランマ付				呼称 DCG-H-16-23 W ^{B(バー)} / _{P(押板)} R/L両把手・ランマ付			
		価格	¥140,000	¥140,000	¥140,000	¥125,800	¥162,000	¥162,000	¥162,000
ガラス寸法 gw×gh mm	本体 Dh1,900 子扉 Dh2,000 ランマ部	712.5×1,652(2)				712.5×1,652(2)			
		712.5×1,752(2)				712.5×1,752(2)			
		1,632×291(1)				1,632×291(1)			

呼称	DCG-H-16-19 K ^{B(バー)} / _{P(押板)} R/L片把手				DCG-H-16-19 W ^{B(バー)} / _{P(押板)} R/L両把手					
	枠(H19)	商品コード	価格	商品コード	価格	商品コード	価格	商品コード	価格	
本体	DBYB081/082	DBYW081/082	DBY□081/082	DBYS081/082	¥34,000	DBYB081/082	DBYW081/082	DBY□081/082	DBYS081/082	¥30,000
子扉	DECW567/568	DECW567/568	DEC□567/568	DECS567/568	¥59,000	DECW567/568	DECW567/568	DEC□667/668	DECS667/668	¥52,300
呼称	DCG-H-16-20 K ^{B(バー)} / _{P(押板)} R/L片把手				DCG-H-16-20 W ^{B(バー)} / _{P(押板)} R/L両把手					
枠(H20)	DBYB581/582	DBYW581/582	DBY□581/582	DBYS581/582	¥35,000	DBYB581/582	DBYW581/582	DBY□581/582	DBYS581/582	¥30,900
本体	DECW557/558	DECW557/558	DEC□557/558	DECS557/558	¥62,000	DECW557/558	DECW557/558	DEC□657/658	DECS657/658	¥54,400
呼称	DCG-H-16-22 K ^{B(バー)} / _{P(押板)} R/L片把手・ランマ付				DCG-H-16-22 W ^{B(バー)} / _{P(押板)} R/L両把手・ランマ付					
枠(H22ランマ付)	DBYB083/084	DBYW083/084	DBY□083/084	DBYS083/084	¥50,000	DBYB083/084	DBYW083/084	DBY□083/084	DBYS083/084	¥44,500
本体	DECW567/568	DECW567/568	DEC□567/568	DECS567/568	¥59,000	DECW567/568	DECW567/568	DEC□667/668	DECS667/668	¥52,300
呼称	DCG-H-16-23 K ^{B(バー)} / _{P(押板)} R/L片把手・ランマ付				DCG-H-16-23 W ^{B(バー)} / _{P(押板)} R/L両把手・ランマ付					
枠(H23ランマ付)	DBYB583/584	DBYW583/584	DBY□583/584	DBYS583/584	¥53,000	DBYB583/584	DBYW583/584	DBY□583/584	DBYS583/584	¥46,400
本体	DECW557/558	DECW557/558	DEC□557/558	DECS557/558	¥62,000	DECW557/558	DECW557/558	DEC□657/658	DECS657/658	¥54,400
呼称	DCG-H-16-19 K ^{B(バー)} / _{P(押板)} R/L片把手				DCG-H-16-19 W ^{B(バー)} / _{P(押板)} R/L両把手					
バーハンドル	DECZ001A/002A	DECZ001A/002A	DECZ001A/002A	DECZ001A/002A	¥25,000	DECZ101A/102A	DECZ101A/102A	DECZ101A/102A	DECZ101A/102A	¥47,000
押板ハンドル	DECZ003A	DECZ005A	DECZ00▲A	DECZ005A	¥15,000	DECZ103A	DECZ105A	DECZ10▲A	DECZ105A	¥27,000

ドアクローザ・アンカー交換用部品 ●丁番の 国用と 国用は共通(丁番色はシャイングレー)です。

交換用	商品コード	商品コード						価格	入数
		B	W	T	G	K	S		
ドアクローザ	DASZ051	DASZ052	DASZ054	DASZ055	DASZ056	DASZ053	¥9,450	1	
上・たて枠用アンカー	DCFZ761						¥1,800	17	
高さ調整スペーサー	DECZ211	DECZ212	DECZ213	DECZ211	DECZ212	DECZ212	¥800	20	
丁番調整スペーサー	DCFZ781						¥800	10	
丁番	右吊元用(R)	L1X32	L1X30	L1X28	L1X26	L1X24	L1X30	¥3,800	2
	左吊元用(L)	L1X33	L1X31	L1X29	L1X27	L1X25	L1X31		

- !5** ドアクローザ
- !5** 上・たて枠用アンカー
- !5** 交換用部品

クリエラガラスドア 規格寸法表

商品色	[B] ブロンズ, [W] ホワイト, [T] ブラック
	[G] オータムブラウン, [K] シヤイングレー, [S] シルバー

半外付型 3.0尺柱芯々タイプ

中棧付仕様

- 商品コードの□内にブラックはT、オータムブラウンはG、シヤイングレーはKが入ります。
- 商品コードの☆内にブラックはL、オータムブラウンはG、シヤイングレーはKが入ります。
- 特注品については別途お見積もりください。

呼称高 H mm	Dh mm	姿図	片開きS							
			呼称間口							
			07(3尺4寸柱芯々用)							
W(Dw)mm			788(737)							
片開き										
			[B]	[W]	[T]	[G]	[K]	[S]		
ランマなし 枠	19	1,917	呼称				DCG-H-07-19SN (R/L)			
		1,900	価格	¥62,900	¥62,900	¥62,900	¥55,400			
ランマなし 枠	20	2,017	呼称				DCG-H-07-20SN (R/L)			
		2,000	価格	¥65,300	¥65,300	¥65,300	¥57,600			
ランマ付 枠	22	2,260	呼称				DCG-H-07-22SN (R/L) ランマ付			
		2,200	価格	¥69,100	¥69,100	¥69,100	¥60,900			
ランマ付 枠	23	2,360	呼称				DCG-H-07-23SN (R/L) ランマ付			
		2,300	価格	¥71,500	¥71,500	¥71,500	¥63,100			
ガラス寸法 gw×gh mm		本体	Dh1,900				631×773(2)			
		ランマ部	Dh2,000				631×823(2)			
ガラス寸法 公式			ランマ部				728×291(1)			

商品コードについて	
●「/」は吊元区分を表します	
例:L7D01A / O2A	
	右(R)L7D01A
	左(L)L7D02A

梱包内訳	
枠	下枠用アンカー
本体	錠、握り玉、丁番
子扉	丁番

ドア本体用グレチャン、ランマ部後付ビードは別途手配

		[B]	[W]	[T]	[G]	[K]	[S]
呼称		DCG-H-07-19SN (R/L)					
枠(H19)	商品コード	DBYB005/006	DBYW005/006	DBY□005/006	DBYS005/006		
	価格	¥26,800	¥26,800	¥26,800	¥23,600		
本体	商品コード	L7D09/10	L7M09/10	B☆L7D09/10	L5D09/10		
	価格	¥36,100	¥36,100	¥36,100	¥31,800		
呼称		DCG-H-07-20SN (R/L)					
枠(H20)	商品コード	DBYB505/506	DBYW505/506	DBY□505/506	DBYS505/506		
	価格	¥27,800	¥27,800	¥27,800	¥24,500		
本体	商品コード	DECB109/110	DECW109/110	DEC□109/110	DECS109/110		
	価格	¥37,500	¥37,500	¥37,500	¥33,100		
呼称		DCG-H-07-22SN (R/L) ランマ付					
枠(H22ランマ付)	商品コード	DBYB007/008	DBYW007/008	DBY□007/008	DBYS007/008		
	価格	¥33,000	¥33,000	¥33,000	¥29,100		
本体	商品コード	L7D09/10	L7M09/10	B☆L7D09/10	L5D09/10		
	価格	¥36,100	¥36,100	¥36,100	¥31,800		
呼称		DCG-H-07-23SN (R/L) ランマ付					
枠(H23ランマ付)	商品コード	DBYB507/508	DBYW507/508	DBY□507/508	DBYS507/508		
	価格	¥34,000	¥34,000	¥34,000	¥30,000		
本体	商品コード	DECB109/110	DECW109/110	DEC□109/110	DECS109/110		
	価格	¥37,500	¥37,500	¥37,500	¥33,100		

アルミ組子(中棧付用)

●ドア取り付け後の組込みはできません。予め組み込んでから現場搬入・取り付けをしてください。

		Dh1,900用 / H19-H22ランマ付用				Dh2,000用 / H20-H23ランマ付用				たて格子本数			
		[B]	[W]	[T]	[G]	[K]	[S]	[B]	[W]		[T]	[G]	[K]
井桁格子	片開きS用	商品コード	H7S13(×2)	H9S13(×2)	B☆H7S13(×2)	H5S13(×2)	DECB413(×2)	DECW413(×2)	DEC□413(×2)	DECS413(×2)			
	価格	¥7,900(×2)	¥7,900(×2)	¥7,900(×2)	¥7,000(×2)	¥8,200(×2)	¥8,200(×2)	¥8,200(×2)	¥7,300(×2)				
よこ格子本数		3				3							
たて格子	片開きS用	商品コード	H7S14(×2)	H9S14(×2)	B☆H7S14(×2)	H5S14(×2)	DECB414(×2)	DECW414(×2)	DEC□414(×2)	DECS414(×2)			
	価格	¥7,900(×2)	¥7,900(×2)	¥7,900(×2)	¥7,000(×2)	¥8,200(×2)	¥8,200(×2)	¥8,200(×2)	¥7,300(×2)				

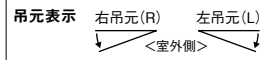
交換用シリンダー

! 20 シリンダー SHOWA製 ! 5 シリンダー 美和製

		[B]	[W]	[T]	[G]	[K]	[S]	入数
交換用 シリンダー (~'97.11) SHOWA製	中棧付仕様	商品コード	FNMZ139	FNMZ138	FNMZ139	—	—	FNMZ138
		価格	¥10,300	¥10,300	¥10,300	—	—	¥10,300
	一枚ガラス仕様	商品コード	FNMZ142	FNMZ141	FNMZ142	—	—	FNMZ141
		価格	¥6,500	¥6,500	¥6,500	—	—	¥6,500
交換用 シリンダー (~'97.12~) 美和製	中棧付仕様	商品コード	DASZ002A	DASZ001A	DASZ002A	DASZ002A	DASZ001A	DASZ001A
		価格	¥9,100	¥6,650	¥9,100	¥9,100	¥6,650	¥6,650
	一枚ガラス仕様	商品コード	DASZ008A	DASZ007A	DASZ008A	DASZ008A	DASZ007A	DASZ007A
		価格	¥4,900	¥4,500	¥4,900	¥4,900	¥4,500	¥4,500
バーハンドル		商品コード	DASZ007A					
		価格	¥4,500					

商品の色は、印刷の特性上、実物とは多少異なる場合がございますのでご了承ください。商品選択時には「カラーサンプル」等にて色調をご確認ください。掲載価格には、消費税、ガラス代(ガラス組込商品を除く)、組立代、取付費、運賃等は含まれておりません。

- 呼称はカタログ用に作成したものです。請求書などは表示が違いますのでご注意ください。
- ガラス寸法が表示されている商品のガラスは別途手配となります。



半外付型 一枚ガラス仕様

商品コードについて

	ブラック	オートムブラタン	シャイングレー
□部	T	G	K
☆部(子扉)	L	G	K
▲部(押板ハンドル)	3	3	5

●特注品については別途お見積りください。

名称		片開きS			
呼称間口		07(3尺4寸柱芯々用)			
W(Dw)mm		788(737)			
呼称高	H mm	Dh mm	姿図		
19	1,917	1,900	呼称		
			DCG-H-07-19S ^{B(バー) P(押板)} (R/L)		
20	2,017	2,000	呼称		
			DCG-H-07-20S ^{B(バー) P(押板)} (R/L)		
22	2,260	2,190	呼称		
			DCG-H-07-22S ^{B(バー) P(押板)} (R/L) ランマ付		
23	2,360	2,000	呼称		
			DCG-H-07-23S ^{B(バー) P(押板)} (R/L) ランマ付		
ガラス寸法	gw×gh mm	本体	631×1,652(1)		
		ランマ部	631×1,752(1)		
			728×291(1)		

		B	W	T	G	K	S
枠本体	呼称	DCG-H-07-19S ^{B(バー) P(押板)} (R/L)					
	枠(H19)	商品コード	DBYB005/006	DBYW005/006	DBY□005/006	DBYS005/006	
		価格	¥26,800	¥26,800	¥26,800	¥23,600	
	本体	商品コード	DECB519/520	DECW519/520	DEC□519/520	DECS519/520	
	価格	¥29,400	¥29,400	¥29,400	¥25,900		
枠本体	呼称	DCG-H-07-20S ^{B(バー) P(押板)} (R/L)					
	枠(H20)	商品コード	DBYB505/506	DBYW505/506	DBY□505/506	DBYS505/506	
		価格	¥27,800	¥27,800	¥27,800	¥24,500	
	本体	商品コード	DECB509/510	DECW509/510	DEC□509/510	DECS509/510	
	価格	¥30,500	¥30,500	¥30,500	¥26,900		
枠本体	呼称	DCG-H-07-22S ^{B(バー) P(押板)} (R/L) ランマ付					
	枠(H22ランマ付)	商品コード	DBYB007/008	DBYW007/008	DBY□007/008	DBYS007/008	
		価格	¥33,000	¥33,000	¥33,000	¥29,100	
	本体	商品コード	DECB519/520	DECW519/520	DEC□519/520	DECS519/520	
	価格	¥29,400	¥29,400	¥29,400	¥25,900		
枠本体	呼称	DCG-H-07-23S ^{B(バー) P(押板)} (R/L) ランマ付					
	枠(H23ランマ付)	商品コード	DBYB507/508	DBYW507/508	DBY□507/508	DBYS507/508	
		価格	¥34,000	¥34,000	¥34,000	¥30,000	
	本体	商品コード	DECB509/510	DECW509/510	DEC□509/510	DECS509/510	
	価格	¥30,500	¥30,500	¥30,500	¥26,900		
把手	バーハンドル	商品コード	DECZ001A/002A	DECZ001A/002A	DECZ001A/002A	DECZ001A/002A	
	価格	¥25,000	¥25,000	¥25,000	¥25,000		
押板ハンドル	商品コード	DECZ003A	DECZ005A	DECZ00▲A	DECZ005A		
価格	¥15,000	¥15,000	¥15,000	¥15,000			

商品コードについて

●「/」は吊元区分を表します
 例: **L7D01A / 02A**

右(R) L7D01A
 左(L) L7D02A

梱包内訳

枠	下枠用アンカー
本体	錠、丁番
子扉	丁番
把手	—

ドア本体用グレチェーン、ランマ部後付ビードは別途手配

タイプ	片開きS	
	バーハンドル(B)	押板ハンドル(P)
姿図		

商品一覧

アパート用
玄関ドア

リジェーロV

汎用ドア
引戸

ロンカラー
フラッシュドア

ロンカラー
ガラスドア

勝手口引戸II

クリエラ
ガラスドア

店舗・士間用引戸
士間用シャッター

浴室ドア
引戸

浴室ドア
EX-A型

浴室ドア
WD型

ロンカラー
浴室用

浴室中折ドア
WF型

浴室中折ドア
SF型

BF浴室
3枚引戸

浴室引戸

ガラス寸法
公式

! 5 把手

受 5 : 受注生産品…受注から弊社工場出荷までの日数を示しています。

! 5 : 要在庫確認品…在庫がない場合の、受注から弊社工場出荷までの日数を示しています。

※詳細は『商品の納期区分について』ページを参照ください。

アルミ組子(一枚ガラス用)

●ドア取り付け後の組込みはできません。予め組み込んでから現場搬入・取り付けをしてください。

		Dh1,900用 / H19・H22ランマ付用				Dh2,000用 / H20・H23ランマ付用				たて格子本数				
		B	W	T	G	K	S	B	W		T	G	K	S
井桁格子	片開きS用	商品コード	H7S22	H9S22	B☆H7S22	H5S22		DECB422	DECW422	DEC□422	DECS422			5
	価格	¥13,000	¥13,000	¥13,000	¥11,500		¥13,500	¥13,500	¥13,500	¥12,000				
		よこ格子本数	7				7							

商品色	B	ブロンズ	W	ホワイト	T	ブラック
	G	オータムブラウン	K	シャイングレー	S	シルバー

商品一覧

アパート用
玄関ドア

リジェーロV

汎用ドア
引戸

ロンカラー
フラッシュドア

ロンカラー
ガラスドア

勝手口引戸II

クリエラ
ガラスドア

店舗・土間用引戸
土間用シャッター

浴室ドア
引戸

浴室ドア
EX-A型

浴室ドア
WD型

ロンカラー
浴室用

浴室中折ドア
WF型

浴室中折ドア
SF型

BF浴室
3枚引戸

浴室引戸

ガラス寸法
公式

内付型

●構成部材 (中棧付)



中棧付仕様

- 商品コードの□内にブラックはT、オータムブラウンはG、シャイングレーはKが入ります。
- 商品コードの☆内にブラックはL、オータムブラウンはG、シャイングレーはKが入ります。
- 特注品については別途お見積りください。

呼称高 mm	呼称間口 W (Dw) mm	姿図	片開き				親子ポストなし								
			07 (3尺間用)				12 (4.5尺間用)								
			788 (765)				1,240 (本体:765、子扉:448)								
			B	W	T	G	K	S	B	W	T	G	K	S	
19	1,904	呼称	DCG-07-19N (R/L)				DCG-12-19N (R/L)								
	1,900	価格	¥51,600	¥51,600	¥51,600	¥45,600	¥82,400	¥82,400	¥82,400	¥72,800					
20	2,004	呼称	DCG-07-20N (R/L)				DCG-12-20N (R/L)								
	2,000	価格	¥53,600	¥53,600	¥53,600	¥47,500	¥85,700	¥85,700	¥85,700	¥75,700					
22	2,260	呼称	DCG-07-22N (R/L) ランマ付				DCG-12-22N (R/L) ランマ付								
	1,900	価格	¥56,700	¥56,700	¥56,700	¥50,000	¥92,700	¥92,700	¥92,700	¥81,900					
23	2,360	呼称	DCG-07-23N (R/L) ランマ付				DCG-12-23N (R/L) ランマ付								
	2,000	価格	¥58,900	¥58,900	¥58,900	¥52,000	¥96,500	¥96,500	¥96,500	¥85,200					
ガラス寸法 gw×gh mm	本体 Dh1,900 子扉 Dh2,000		659×773 (2)				本体 659×773 (2) 子扉 342×773 (2)								
	ランマ部		659×823 (2)				本体 659×823 (2) 子扉 342×823 (2)								
			756×308 (1)				1,208×308 (1)								

呼称	商品コード	DCG-07-19N (R/L)				DCG-12-19N (R/L)			
		L1H01/02 ¥15,500	L1E01/02 ¥15,500	B☆L1H01/02 ¥15,500	L5H01/02 ¥13,800	L1H31/32 ¥18,500	L1E31/32 ¥18,500	B☆L1H31/32 ¥18,500	L5H31/32 ¥16,400
枠 (H19)	商品コード	L1H01/02	L1E01/02	B☆L1H01/02	L5H01/02	L1H31/32	L1E31/32	B☆L1H31/32	L5H31/32
	価格	¥15,500	¥15,500	¥15,500	¥13,800	¥18,500	¥18,500	¥18,500	¥16,400
本体	商品コード	L7D01A/02A	L7M01A/02A	B☆L7D01A/02A	L5D01A/02A	L7D01A/02A	L7M01A/02A	B☆L7D01A/02A	L5D01A/02A
	価格	¥36,100	¥36,100	¥36,100	¥31,800	¥36,100	¥36,100	¥36,100	¥31,800
子扉	商品コード	—	—	—	—	L7P01/02	L7C01/02	B☆L7P01/02	L5P01/02
	価格	—	—	—	—	¥27,800	¥27,800	¥27,800	¥24,600
呼称	商品コード	DCG-07-20N (R/L)				DCG-12-20N (R/L)			
枠 (H20)	商品コード	DECB001/002	DECW001/002	DEC□001/002	DECS001/002	DECB031/032	DECW031/032	DEC□031/032	DECS031/032
	価格	¥16,100	¥16,100	¥16,100	¥14,400	¥19,300	¥19,300	¥19,300	¥17,000
本体	商品コード	DECB101A/102A	DECW101A/102A	DEC□101A/102A	DECS101A/102A	DECB101A/102A	DECW101A/102A	DEC□101A/102A	DECS101A/102A
	価格	¥37,500	¥37,500	¥37,500	¥33,100	¥37,500	¥37,500	¥37,500	¥33,100
子扉	商品コード	—	—	—	—	DECB201/202	DECW201/202	DEC□201/202	DECS201/202
	価格	—	—	—	—	¥28,900	¥28,900	¥28,900	¥25,600
呼称	商品コード	DCG-07-22N (R/L) ランマ付				DCG-12-22N (R/L) ランマ付			
枠 (H22ランマ付)	商品コード	L1H03/04	L1E03/04	B☆L1H03/04	L5H03/04	L1H33/34	L1E33/34	B☆L1H33/34	L5H33/34
	価格	¥20,600	¥20,600	¥20,600	¥18,200	¥28,800	¥28,800	¥28,800	¥25,500
本体	商品コード	L7D01A/02A	L7M01A/02A	B☆L7D01A/02A	L5D01A/02A	L7D01A/02A	L7M01A/02A	B☆L7D01A/02A	L5D01A/02A
	価格	¥36,100	¥36,100	¥36,100	¥31,800	¥36,100	¥36,100	¥36,100	¥31,800
子扉	商品コード	—	—	—	—	L7P01/02	L7C01/02	B☆L7P01/02	L5P01/02
	価格	—	—	—	—	¥27,800	¥27,800	¥27,800	¥24,600
呼称	商品コード	DCG-07-23N (R/L) ランマ付				DCG-12-23N (R/L) ランマ付			
枠 (H23ランマ付)	商品コード	DECB003/004	DECW003/004	DEC□003/004	DECS003/004	DECB033/034	DECW033/034	DEC□033/034	DECS033/034
	価格	¥21,400	¥21,400	¥21,400	¥18,900	¥30,100	¥30,100	¥30,100	¥26,500
本体	商品コード	DECB101A/102A	DECW101A/102A	DEC□101A/102A	DECS101A/102A	DECB101A/102A	DECW101A/102A	DEC□101A/102A	DECS101A/102A
	価格	¥37,500	¥37,500	¥37,500	¥33,100	¥37,500	¥37,500	¥37,500	¥33,100
子扉	商品コード	—	—	—	—	DECB201/202	DECW201/202	DEC□201/202	DECS201/202
	価格	—	—	—	—	¥28,900	¥28,900	¥28,900	¥25,600

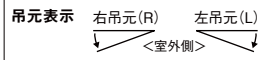
アルミ組子 (中棧付用)

●ドア取り付け後の組込みはできません。予め組み込んでから現場搬入・取り付けをしてください。

		Dh1,900用 / H19・H22ランマ付用				Dh2,000用 / H20・H23ランマ付用				たて格子本数	
		B	W	T	G	K	S	B	W		T
井桁格子	片開き・親子本体用	商品コード	H7S11 (×2)	H9S11 (×2)	B☆H7S11 (×2)	H5S11 (×2)	DECB411 (×2)	DECW411 (×2)	DEC□411 (×2)	DECS411 (×2)	5
		価格	¥7,900 (×2)	¥7,900 (×2)	¥7,900 (×2)	¥7,000 (×2)	¥8,200 (×2)	¥8,200 (×2)	¥8,200 (×2)	¥7,300 (×2)	
	親子子扉用	商品コード	H7S51 (×2)	H9S51 (×2)	B☆H7S51 (×2)	H5S51 (×2)					
	価格	¥6,400 (×2)	¥6,400 (×2)	¥6,400 (×2)	¥5,600 (×2)						
	両開き用	商品コード	H7S71 (×2)	H9S71 (×2)	B☆H7S71 (×2)	H5S71 (×2)					5
	価格	¥15,900 (×2)	¥15,900 (×2)	¥15,900 (×2)	¥14,000 (×2)						
	よこ格子本数		3				3				
たて格子	片開き・親子本体用	商品コード	H7S12 (×2)	H9S12 (×2)	B☆H7S12 (×2)	H5S12 (×2)	DECB412 (×2)	DECW412 (×2)	DEC□412 (×2)	DECS412 (×2)	11
		価格	¥7,900 (×2)	¥7,900 (×2)	¥7,900 (×2)	¥7,000 (×2)	¥8,200 (×2)	¥8,200 (×2)	¥8,200 (×2)	¥7,300 (×2)	
	親子子扉用	商品コード	H7S52 (×2)	H9S52 (×2)	B☆H7S52 (×2)	H5S52 (×2)					
	価格	¥6,400 (×2)	¥6,400 (×2)	¥6,400 (×2)	¥5,600 (×2)						
	両開き用	商品コード	H7S72 (×2)	H9S72 (×2)	B☆H7S72 (×2)	H5S72 (×2)					11
	価格	¥15,900 (×2)	¥15,900 (×2)	¥15,900 (×2)	¥14,000 (×2)						

商品の色は、印刷の特性上、実物とは多少異なる場合がございますのでご了承ください。商品選択時には「カラーサンプル」等にて色調をご確認ください。掲載価格には、消費税、ガラス代(ガラス組込商品を除く)、組立代、取付費、運賃等は含まれておりません。

●呼称はカタログ用に作成したものです。請求書などは表示が違いますのでご注意ください。
●ガラス寸法が表示されている商品のガラスは別途手配となります。



商品コードについて		梱包内訳	
●「/」は吊元区分を表します 例:L7D01A/02A		枠	下枠用アンカー ランマ部後付ビード
右(R)L7D01A	左(L)L7D02A	本体	錠、握り玉、丁番
		子扉	丁番

ドア本体用グレチェーンは別途手配

呼称高 H mm	呼称間口 W(Dw) mm	姿図	親子ポスト付				両開き							
			12(4.5尺間用)				16(6尺間用)							
			1,240(本体:765、子扉:448)				1,692(832.5)							
			B	W	T	G	K	S	B	W	T	G	K	S
19	1,904	呼称	DCG-12-19NP (R/L) ポスト付				DCG-16-19N (R/L)							
	1,900	価格	¥85,500				¥75,500							
20	2,004	呼称					DCG-16-20N (R/L)							
	2,000	価格					¥92,500							
22	2,260	呼称	DCG-12-22NP (R/L) ポスト付・ランマ付				DCG-16-22N (R/L) ランマ付							
	2,260	価格	¥95,800				¥84,600							
23	2,360	呼称					DCG-16-23N (R/L) ランマ付							
	2,360	価格					¥107,500							
ガラス寸法 gw×gh mm	本体 Dh1,900	本体 659×773 (2)				子扉 342×773 (2)				726.5×773 (4)				
	子扉 Dh2,000	—				—				726.5×823 (4)				
	ランマ部	1,208×308 (1)				1,660×308 (1)								

呼称		B	W	T	G	K	S	B	W	T	G	K	S
DCG-12-19NP (R/L) ポスト付										DCG-16-19N (R/L)			
枠 (H19)	商品コード 価格	L1H31/32 ¥18,500				L5H31/32 ¥16,400		L1H81/82 ¥21,600	L1E81/82 ¥21,600	B☆L1H81/82 ¥21,600	L5H81/82 ¥19,100		
本体	商品コード 価格	L7D01A/02A ¥36,100				L5D01A/02A ¥31,800		L7D05A/06A ¥67,000	L7M05A/06A ¥67,000	B☆L7D05A/06A ¥67,000	L5D05A/06A ¥59,100		
子扉	商品コード 価格	L7P11/12 ¥30,900				L5P11/12 ¥27,300		—	—	—	—		
DCG-16-20N (R/L)										DCG-16-20N (R/L)			
枠 (H20)	商品コード 価格							DECB081/082 ¥22,500	DECW081/082 ¥22,500	DEC□081/082 ¥22,500	DECS081/082 ¥19,900		
本体	商品コード 価格							DECB105A/106A ¥70,000	DECW105A/106A ¥70,000	DEC□105A/106A ¥70,000	DECS105A/106A ¥61,500		
子扉	商品コード 価格							—	—	—	—		
DCG-12-22NP (R/L) ポスト付・ランマ付										DCG-16-22N (R/L) ランマ付			
枠 (H22ランマ付)	商品コード 価格	L1H33/34 ¥28,800				L5H33/34 ¥25,500		L1H83/84 ¥36,100	L1E83/84 ¥36,100	B☆L1H83/84 ¥36,100	L5H83/84 ¥31,800		
本体	商品コード 価格	L7D01A/02A ¥36,100				L5D01A/02A ¥31,800		L7D05A/06A ¥67,000	L7M05A/06A ¥67,000	B☆L7D05A/06A ¥67,000	L5D05A/06A ¥59,100		
子扉	商品コード 価格	L7P11/12 ¥30,900				L5P11/12 ¥27,300		—	—	—	—		
DCG-16-23N (R/L) ランマ付										DCG-16-23N (R/L) ランマ付			
枠 (H23ランマ付)	商品コード 価格							DECB083/084 ¥37,500	DECW083/084 ¥37,500	DEC□083/084 ¥37,500	DECS083/084 ¥33,100		
本体	商品コード 価格							DECB105A/106A ¥70,000	DECW105A/106A ¥70,000	DEC□105A/106A ¥70,000	DECS105A/106A ¥61,500		
子扉	商品コード 価格							—	—	—	—		

商品一覧

- アパート用
玄関ドア
- リジェーロV
- 汎用ドア
引戸
- ロンカラー
フラッシュドア
- ロンカラー
ガラスドア
- 勝手口引戸II
- クリエラ
ガラスドア
- 店舗・土間用引戸
土間用シャッター
- 浴室ドア
引戸
- 浴室ドア
EX-A型
- 浴室ドア
WD型
- ロンカラー
浴室用
- 浴室中折ドア
WF型
- 浴室中折ドア
SF型
- BF浴室
3枚引戸
- 浴室引戸

ガラス寸法
公式

後付化粧額縁(中棧付／一枚ガラス) ●H寸法は長めに設定してあります。

H mm	W mm		918						1,370						1,822					
			片開き						親子						両開き					
			B	W	T	G	K	B	W	T	G	K	B	W	T	G	K			
2,084	H19枠用	商品コード	DCDB001	DCDW001	DCD□001	DCDB002	DCDW002	DCD□002	DCDB003	DCDW003	DCD□003	DCDB004	DCDW004	DCD□004	DCDB005	DCDW005	DCD□005			
		価格	¥12,400	¥12,400	¥12,400	¥13,400	¥13,400	¥13,400	¥14,000	¥14,000	¥14,000	¥15,500	¥15,500	¥15,500	¥17,500	¥17,500	¥17,500			
2,184	H20枠用	商品コード	DECB301	DECW301	DEC□301	DECB302	DECW302	DEC□302	DECB303	DECW303	DEC□303	DECB304	DECW304	DEC□304	DECB305	DECW305	DEC□305			
		価格	¥12,900	¥12,900	¥12,900	¥14,000	¥14,000	¥14,000	¥15,500	¥15,500	¥15,500	¥17,500	¥17,500	¥17,500	¥18,200	¥18,200	¥18,200			
2,440	H22ランマ付枠用	商品コード	DCDB011	DCDW011	DCD□011	DCDB012	DCDW012	DCD□012	DCDB013	DCDW013	DCD□013	DCDB014	DCDW014	DCD□014	DCDB015	DCDW015	DCD□015			
		価格	¥13,400	¥13,400	¥13,400	¥15,500	¥15,500	¥15,500	¥17,500	¥17,500	¥17,500	¥18,200	¥18,200	¥18,200	¥19,900	¥19,900	¥19,900			
2,540	H23ランマ付枠用	商品コード	DECB311	DECW311	DEC□311	DECB312	DECW312	DEC□312	DECB313	DECW313	DEC□313	DECB314	DECW314	DEC□314	DECB315	DECW315	DEC□315			
		価格	¥14,000	¥14,000	¥14,000	¥16,100	¥16,100	¥16,100	¥18,200	¥18,200	¥18,200	¥20,300	¥20,300	¥20,300	¥22,400	¥22,400	¥22,400			

クリエラガラスドア 規格寸法表

商品色	B	ブロンズ	W	ホワイト	T	ブラック
	G	オータムブラウン	K	シャイングレー	S	シルバー

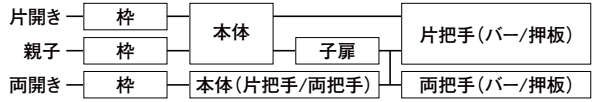
内付型

一枚ガラス仕様

商品コードについて

	ブラック	オータムブラウン	シャイングレー
□部	T	G	K
☆部(子扉)	L	G	K
▲部(押板ハンドル)	3	3	5

●構成部材(一枚ガラス)



●特注品については別途お見積りください。

! 5 把手

名称	片開き				親子									
	07(3尺間用) 788(765)				12(4.5尺間用) 1,240(本体:765、子扉:448)									
呼称高	H	Dh	姿図		親子									
	2,004	1,904												
			B	W	T	G	K	S	B	W	T	G	K	S
ランマなし	19	1,904	呼称 DCG-07-19 R/L				呼称 DCG-12-19 R/L							
価格	バー把手付	押板把手付	¥69,900	¥69,900	¥69,900	¥64,700	¥98,700	¥98,700	¥98,700	¥90,100				
価格	バー把手付	押板把手付	¥59,900	¥59,900	¥59,900	¥54,700	¥88,700	¥88,700	¥88,700	¥80,100				
ランマあり	20	2,004	呼称 DCG-07-20 R/L				呼称 DCG-12-20 R/L							
価格	バー把手付	押板把手付	¥71,600	¥71,600	¥71,600	¥66,300	¥101,600	¥101,600	¥101,600	¥92,600				
価格	バー把手付	押板把手付	¥61,600	¥61,600	¥61,600	¥56,300	¥91,600	¥91,600	¥91,600	¥82,600				
ランマなし	22	2,260	呼称 DCG-07-22 R/Lランマ付				呼称 DCG-12-22 R/Lランマ付							
価格	バー把手付	押板把手付	¥75,000	¥75,000	¥75,000	¥69,100	¥109,000	¥109,000	¥109,000	¥99,200				
価格	バー把手付	押板把手付	¥65,000	¥65,000	¥65,000	¥59,100	¥99,000	¥99,000	¥99,000	¥89,200				
ランマあり	23	2,360	呼称 DCG-07-23 R/Lランマ付				呼称 DCG-12-23 R/Lランマ付							
価格	バー把手付	押板把手付	¥76,900	¥76,900	¥76,900	¥70,800	¥112,400	¥112,400	¥112,400	¥102,100				
価格	バー把手付	押板把手付	¥66,900	¥66,900	¥66,900	¥60,800	¥102,400	¥102,400	¥102,400	¥92,100				
ガラス寸法	本体	Dh1,900	659×1,652(1)				本体 659×1,652(1)							
子扉	Dh2,000	659×1,752(1)				子扉 342×1,652(1)								
ランマ部		756×308(1)				1,208×308(1)								

呼称	片開き				親子				
	DCG-07-19 R/L				DCG-12-19 R/L				
枠(H19)	商品コード	L1H01/02	L1E01/02	B☆L1H01/02	L5H01/02	L1H31/32	L1E31/32	B☆L1H31/32	L5H31/32
価格		¥15,500	¥15,500	¥15,500	¥13,800	¥18,500	¥18,500	¥18,500	¥16,400
本体	商品コード	DECW513A/514A	DECW513A/514A	DEC□513A/514A	DECS513A/514A	DECW513A/514A	DECW513A/514A	DEC□513A/514A	DECS513A/514A
価格		¥29,400	¥29,400	¥29,400	¥25,900	¥29,400	¥29,400	¥29,400	¥25,900
子扉	商品コード	—	—	—	—	L7P03/04	L7C03/04	B☆L7P03/04	L5P03/04
価格		—	—	—	—	¥25,800	¥25,800	¥25,800	¥22,800
呼称	片開き				親子				
	DCG-07-20 R/L				DCG-12-20 R/L				
枠(H20)	商品コード	DECW001/002	DECW001/002	DEC□001/002	DECS001/002	DECW031/032	DECW031/032	DEC□031/032	DECS031/032
価格		¥16,100	¥16,100	¥16,100	¥14,400	¥19,300	¥19,300	¥19,300	¥17,000
本体	商品コード	DECW503A/504A	DECW503A/504A	DEC□503A/504A	DECS503A/504A	DECW503A/504A	DECW503A/504A	DEC□503A/504A	DECS503A/504A
価格		¥30,500	¥30,500	¥30,500	¥26,900	¥30,500	¥30,500	¥30,500	¥26,900
子扉	商品コード	—	—	—	—	DECW203/204	DECW203/204	DEC□203/204	DECS203/204
価格		—	—	—	—	¥26,800	¥26,800	¥26,800	¥23,700
呼称	片開き				親子				
	DCG-07-22 R/Lランマ付				DCG-12-22 R/Lランマ付				
枠(H22ランマ付)	商品コード	L1H03/04	L1E03/04	B☆L1H03/04	L5H03/04	L1H33/34	L1E33/34	B☆L1H33/34	L5H33/34
価格		¥20,600	¥20,600	¥20,600	¥18,200	¥28,800	¥28,800	¥28,800	¥25,500
本体	商品コード	DECW513A/514A	DECW513A/514A	DEC□513A/514A	DECS513A/514A	DECW513A/514A	DECW513A/514A	DEC□513A/514A	DECS513A/514A
価格		¥29,400	¥29,400	¥29,400	¥25,900	¥29,400	¥29,400	¥29,400	¥25,900
子扉	商品コード	—	—	—	—	L7P03/04	L7C03/04	B☆L7P03/04	L5P03/04
価格		—	—	—	—	¥25,800	¥25,800	¥25,800	¥22,800
呼称	片開き				親子				
	DCG-07-23 R/Lランマ付				DCG-12-23 R/Lランマ付				
枠(H23ランマ付)	商品コード	DECW003/004	DECW003/004	DEC□003/004	DECS003/004	DECW033/034	DECW033/034	DEC□033/034	DECS033/034
価格		¥21,400	¥21,400	¥21,400	¥18,900	¥30,100	¥30,100	¥30,100	¥26,500
本体	商品コード	DECW503A/504A	DECW503A/504A	DEC□503A/504A	DECS503A/504A	DECW503A/504A	DECW503A/504A	DEC□503A/504A	DECS503A/504A
価格		¥30,500	¥30,500	¥30,500	¥26,900	¥30,500	¥30,500	¥30,500	¥26,900
子扉	商品コード	—	—	—	—	DECW203/204	DECW203/204	DEC□203/204	DECS203/204
価格		—	—	—	—	¥26,800	¥26,800	¥26,800	¥23,700
把手	バーハンドル	商品コード	DECZ001A/002A	DECZ001A/002A	DECZ001A/002A	DECZ001A/002A	DECZ001A/002A	DECZ001A/002A	DECZ001A/002A
価格		¥25,000	¥25,000	¥25,000	¥25,000	¥25,000	¥25,000	¥25,000	¥25,000
押板ハンドル	商品コード	DECZ003A	DECZ005A	DECZ00▲A	DECZ005A	DECZ003A	DECZ005A	DECZ00▲A	DECZ005A
価格		¥15,000	¥15,000	¥15,000	¥15,000	¥15,000	¥15,000	¥15,000	¥15,000

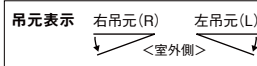
アルミ組子(一枚ガラス用)

●ドア取り付け後の組込みはできません。予め組み込んでから現場搬入・取り付けをしてください。

	Dh1,900用/H19・H22ランマ付用				Dh2,000用/H20・H23ランマ付用				たて格子本数				
	B	W	T	G	K	S	B	W		T	G	K	S
井桁格子	片開き・親子本体用	商品コード	H7S21	H9S21	B☆H7S21	H5S21	DECW421	DECW421	DEC□421	DECS421			5
	価格		¥13,000	¥13,000	¥13,000	¥11,500	¥13,500	¥13,500	¥13,500	¥12,000			
	親子子扉用	商品コード	H7S61	H9S61	B☆H7S61	H5S61	DECW461	DECW461	DEC□461	DECS461			2
	価格		¥10,400	¥10,400	¥10,400	¥9,200	¥10,800	¥10,800	¥10,800	¥9,600			
	両開き用	商品コード	H7S81	H9S81	B☆H7S81	H5S81	DECW481	DECW481	DEC□481	DECS481			5
	価格		¥26,000	¥26,000	¥26,000	¥23,000	¥27,000	¥27,000	¥27,000	¥24,000			
よこ格子本数			7				7						

商品の色は、印刷の特性上、実物とは多少異なる場合がございますのでご了承ください。商品選択時には「カラーサンプル」等にて色調をご確認ください。掲載価格には、消費税、ガラス代(ガラス組込商品を除く)、組立代、取付費、運賃等は含まれておりません。

●呼称はカタログ用に作成したものです。請求書などは表示が違ふことがありますのでご注意ください。
●ガラス寸法が表示されている商品のガラスは別途手配となります。



受5:受注生産品…受注から弊社工場出荷までの日数を示しています。
!5:要在庫確認品…在庫がない場合の、受注から弊社工場出荷までの日数を示しています。
※詳細は『商品の納期区分について』ページを参照ください。

商品コードについて
●「/」は吊元区分を表します
例:L7D01A/02A

右(R)L7D01A
左(L)L7D02A

梱包内訳

枠	下枠用アンカー ランマ部後付ビード
本体	錠、丁番
子扉	丁番
把手	—

タイプ

タイプ	片開き、親子、両開き片把手用		両開き両把手用	
	バーハンドル(B)	押板ハンドル(P)	バーハンドル(B)	押板ハンドル(P)
姿図				

ドア本体用グレチェーンは別途手配

商品一覧

- アパート用玄関ドア
- リジェーロV
- 汎用ドア引戸
- ロンカラーフラッシュドア
- ロンカラーガラスドア
- 勝手口引戸II
- クリアエラガラスドア
- 店舗・土間用引戸
土間用シャッター
- 浴室ドア引戸
- 浴室ドアEX-A型
- 浴室ドアWD型
- ロンカラー浴室用
- 浴室中折ドアWF型
- 浴室中折ドアSF型
- BF浴室3枚引戸
- 浴室引戸
- ガラス寸法公式

名称		両開き片把手仕様				両開き両把手仕様											
呼称間口 W(Dw)mm		16(6尺間用) 1,692(832.5)				16(6尺間用) 1,692(832.5)											
呼称高 H mm	Dh mm	姿図															
		B	W	T	G	K	S	B	W	T	G	K	S				
19	1904	呼称 DCG-16-19 K R/L片把手								呼称 DCG-16-19 W R/L両把手							
		価格	¥105,600	¥105,600	¥105,600	¥96,400	¥127,600	¥127,600	¥127,600	¥118,400							
20	2004	呼称 DCG-16-20 K R/L片把手								呼称 DCG-16-20 W R/L両把手							
		価格	¥109,500	¥109,500	¥109,500	¥99,300	¥131,500	¥131,500	¥131,500	¥121,300							
22	2260	呼称 DCG-16-22 K R/L片把手・ランマ付								呼称 DCG-16-22 W R/L両把手・ランマ付							
		価格	¥120,100	¥120,100	¥120,100	¥109,100	¥142,100	¥142,100	¥142,100	¥131,100							
23	2360	呼称 DCG-16-23 K R/L片把手・ランマ付								呼称 DCG-16-23 W R/L両把手・ランマ付							
		価格	¥124,500	¥124,500	¥124,500	¥112,500	¥146,500	¥146,500	¥146,500	¥134,500							
ガラス寸法 gw×gh mm		本体 Dh1,900 子扉 Dh2,000 ランマ部 1,660×308(1)				本体 Dh1,900 子扉 Dh2,000 ランマ部 1,660×308(1)											

呼称		DCG-16-19 K R/L片把手				DCG-16-19 W R/L両把手				
枠(H19)	商品コード	L1H81/82	L1E81/82	B☆L1H81/82	L5H81/82	L1H81/82	L1E81/82	B☆L1H81/82	L5H81/82	
本体	商品コード	DECW517A/518A	DECW517A/518A	DEC□517A/518A	DECS517A/518A	DECW617A/618A	DECW617A/618A	DEC□617A/618A	DECS617A/618A	
子扉	商品コード	—	—	—	—	—	—	—	—	
価格		¥21,600	¥21,600	¥21,600	¥19,100	¥21,600	¥21,600	¥21,600	¥19,100	
価格		¥59,000	¥59,000	¥59,000	¥52,300	¥59,000	¥59,000	¥59,000	¥52,300	
呼称		DCG-16-20 K R/L片把手				DCG-16-20 W R/L両把手				
枠(H20)	商品コード	DECW081/082	DECW081/082	DEC□081/082	DECS081/082	DECW081/082	DECW081/082	DEC□081/082	DECS081/082	
本体	商品コード	DECW507A/508A	DECW507A/508A	DEC□507A/508A	DECS507A/508A	DECW607A/608A	DECW607A/608A	DEC□607A/608A	DECS607A/608A	
子扉	商品コード	—	—	—	—	—	—	—	—	
価格		¥22,500	¥22,500	¥22,500	¥19,900	¥22,500	¥22,500	¥22,500	¥19,900	
価格		¥62,000	¥62,000	¥62,000	¥54,400	¥62,000	¥62,000	¥62,000	¥54,400	
呼称		DCG-16-22 K R/L片把手・ランマ付				DCG-16-22 W R/L両把手・ランマ付				
枠(H22ランマ付)	商品コード	L1H83/84	L1E83/84	B☆L1H83/84	L5H83/84	L1H83/84	L1E83/84	B☆L1H83/84	L5H83/84	
本体	商品コード	DECW517A/518A	DECW517A/518A	DEC□517A/518A	DECS517A/518A	DECW617A/618A	DECW617A/618A	DEC□617A/618A	DECS617A/618A	
子扉	商品コード	—	—	—	—	—	—	—	—	
価格		¥36,100	¥36,100	¥36,100	¥31,800	¥36,100	¥36,100	¥36,100	¥31,800	
価格		¥59,000	¥59,000	¥59,000	¥52,300	¥59,000	¥59,000	¥59,000	¥52,300	
呼称		DCG-16-23 K R/L片把手・ランマ付				DCG-16-23 W R/L両把手・ランマ付				
枠(H23ランマ付)	商品コード	DECW083/084	DECW083/084	DEC□083/084	DECS083/084	DECW083/084	DECW083/084	DEC□083/084	DECS083/084	
本体	商品コード	DECW507A/508A	DECW507A/508A	DEC□507A/508A	DECS507A/508A	DECW607A/608A	DECW607A/608A	DEC□607A/608A	DECS607A/608A	
子扉	商品コード	—	—	—	—	—	—	—	—	
価格		¥37,500	¥37,500	¥37,500	¥33,100	¥37,500	¥37,500	¥37,500	¥33,100	
価格		¥62,000	¥62,000	¥62,000	¥54,400	¥62,000	¥62,000	¥62,000	¥54,400	
把手	バーハンドル	商品コード	DECZ001A/002A	DECZ001A/002A	DECZ001A/002A	DECZ001A/002A	DECZ101A/102A	DECZ101A/102A	DECZ101A/102A	DECZ101A/102A
	価格	¥25,000	¥25,000	¥25,000	¥25,000	¥47,000	¥47,000	¥47,000	¥47,000	
押板ハンドル	商品コード	DECZ003A	DECZ005A	DECZ00▲A	DECZ005A	DECZ103A	DECZ105A	DECZ10▲A	DECZ105A	
	価格	¥15,000	¥15,000	¥15,000	¥15,000	¥27,000	¥27,000	¥27,000	¥27,000	

ドアクローザ・アンカー交換用部品 ●丁番の国用と国用は共通(丁番色はシャイングレー)です。
●交換用シリンダーはP.96を参照してください。

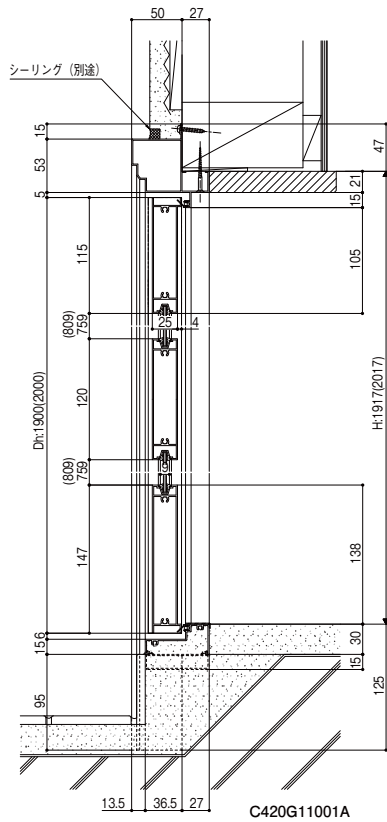
		商品コード						価格	入数
		B	W	T	G	K	S		
ドアクローザ		L1X11	L1X12	BLL1X11	BGL1X11	BKL1X11	L1X10	¥9,450	1
上・たて枠用 アンカー	化粧額縁なし用	L1X05						¥4,000	20
	化粧額縁付用	L1X06							
交換用	高さ調整スベーク	DECZ211	DECZ212	DECZ213	DECZ211	DECZ212	DECZ212	¥800	20
	丁番調整スベーク	DCFZ781						¥800	10
丁番	右吊元用(R)	L1X32	L1X30	L1X28	L1X26	L1X24	L1X30	¥3,800	2
	左吊元用(L)	L1X33	L1X31	L1X29	L1X27	L1X25	L1X31		

- !5** ドアクローザ
- !5** 上・たて枠用アンカー
- !5** 交換用部品

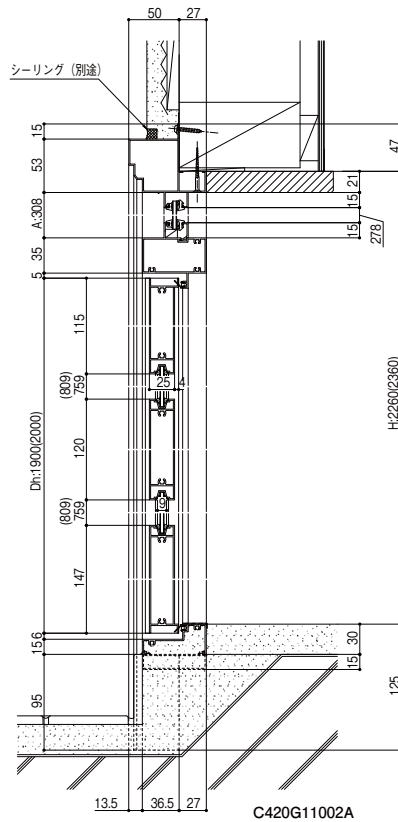
半外付型

縮尺:1/6

中棧付タイプ ランマなし 縦断面図



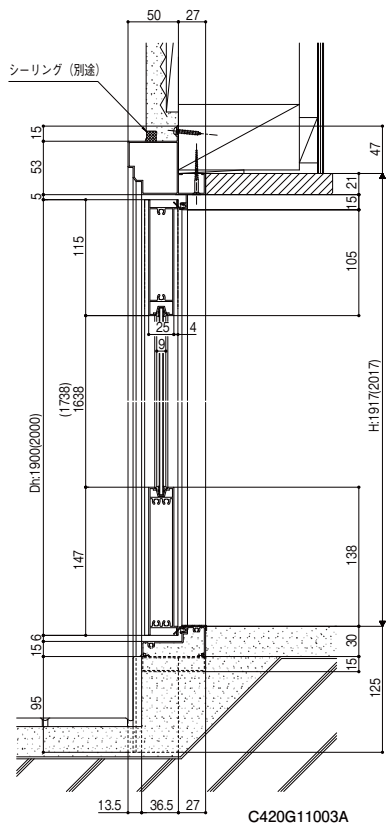
ランマ付 縦断面図



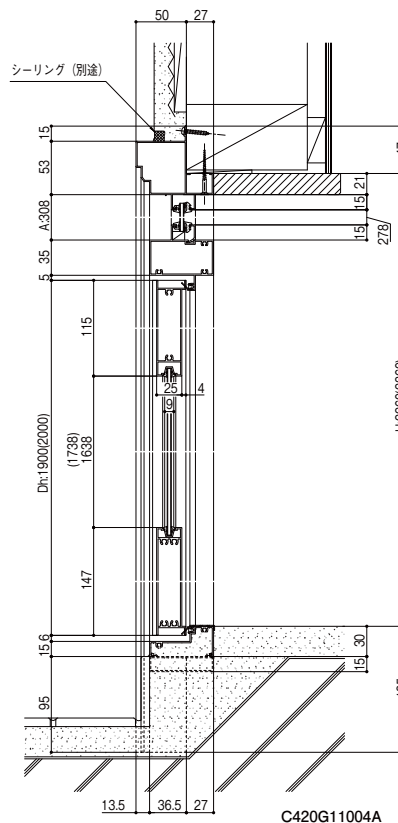
● 把手寸法表(中棧からの寸法です) 単位:mm

把手タイプ	室内側	室外側
握玉	64	64

一枚ガラスタイプ ランマなし 縦断面図



ランマ付 縦断面図



● 把手寸法表(縦框からの寸法です) 単位:mm

把手タイプ	室内側	室外側
バー	72	72
押板	55	55

()内は、Dh:2000の寸法

商品の色は、印刷の特性上、実物とは多少異なる場合がございますのでご了承ください。商品選択時には「カラーサンプル」等にて色調をご確認ください。掲載価格には、消費税、ガラス代(ガラス組込商品を除く)、組立代、取付費、運賃等は含まれておりません。

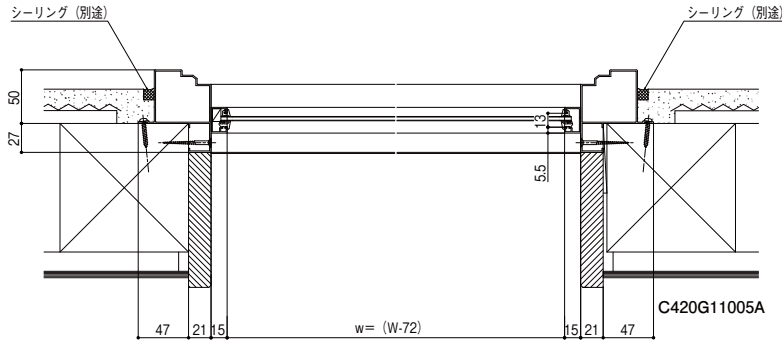
●呼称はカタログ用で作成したものです。請求書などは表示が違いますのでご注意ください。
●ガラス寸法が表示されている商品のガラスは別途手配となります。

縮尺:1/6

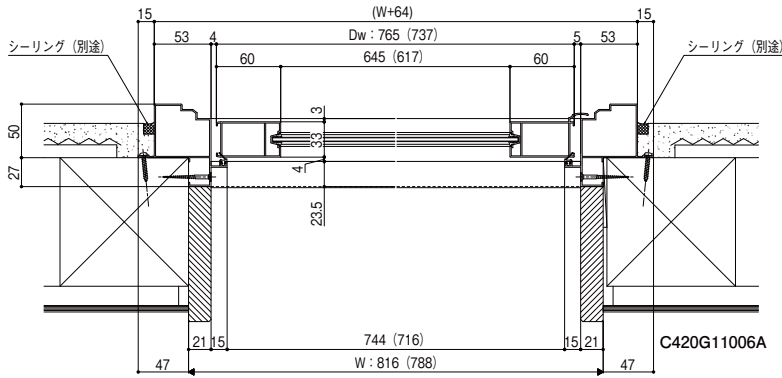
商品一覧

- アパート用
玄関ドア
- リジェーロV
- 汎用ドア
引戸
- ロンカラー
フラッシュドア
- ロンカラー
ガラスドア
- 勝手口引戸II
- クリエラ
ガラスドア
- 店舗・土間用引戸
土間用シャッター
- 浴室ドア
引戸
- 浴室ドア
EX-A型
- 浴室ドア
WD型
- ロンカラー
浴室用
- 浴室中折ドア
WF型
- 浴室中折ドア
SF型
- BF浴室
3枚引戸
- 浴室引戸
- ガラス寸法
公式

ランマ部 横断面図

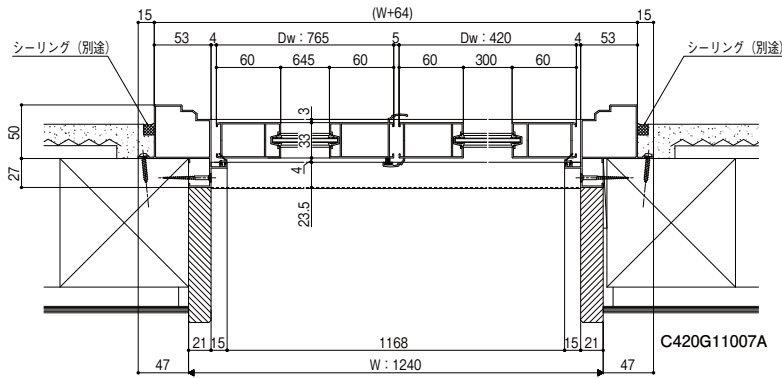


片開き / 片開きS 横断面図

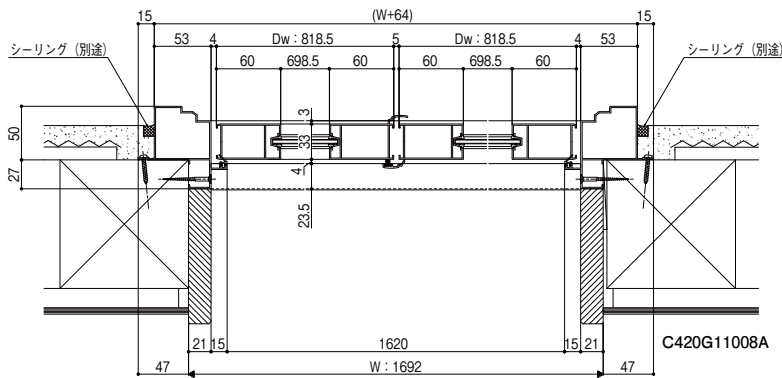


()内は片開きS用を示す。

親子 横断面図



両開き 横断面図

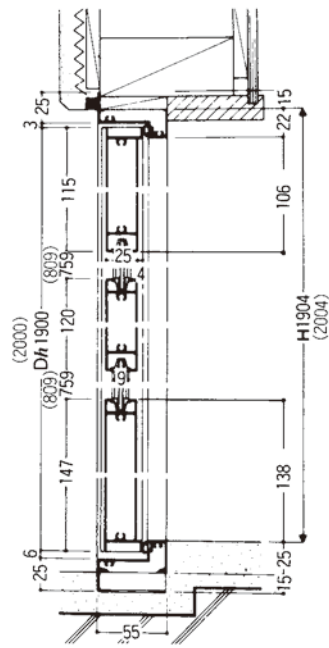


内付型

縮尺:1/6

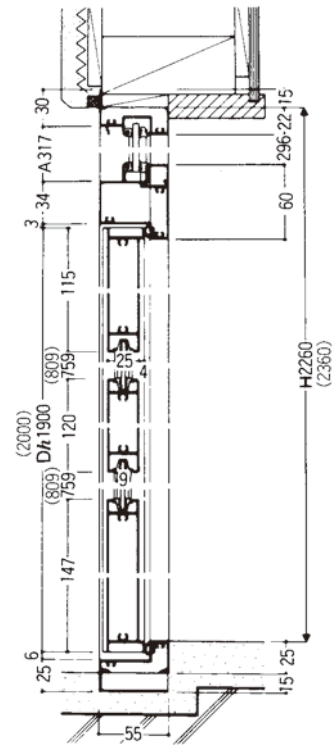
中棧付タイプ

ランマなし 縦断面図



()内は、Dh:2000の寸法

ランマ付 縦断面図

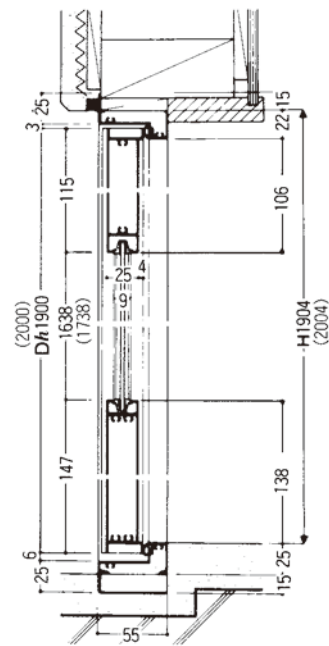


● 把手寸法表(中棧からの寸法です) 単位:mm

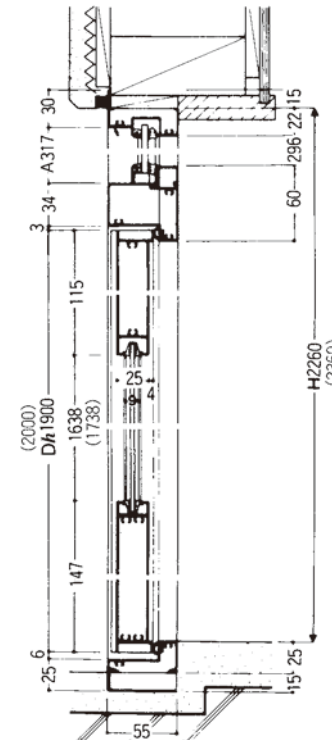
把手タイプ	室内側	室外側
握玉	64	64

一枚ガラスタイプ

ランマなし 縦断面図



ランマ付 縦断面図



● 把手寸法表(縦框からの寸法です) 単位:mm

把手タイプ	室内側	室外側
バー	72	72
押板	55	55

●呼称はカタログ用に作成したものです。請求書などは表示が違いますのでご注意ください。
●ガラス寸法が表示されている商品のガラスは別途手配となります。

縮尺:1/6

商品一覧

アパート用
玄関ドア

リジェーロV

汎用ドア
引戸

ロンカラー
フラッシュドア

ロンカラー
ガラスドア

勝手口引戸II

クリアエラ
ガラスドア

店舗・土間用引戸
土間用シャッター

浴室ドア
引戸

浴室ドア
EX-A型

浴室ドア
WD型

ロンカラー
浴室用

浴室中折ドア
WF型

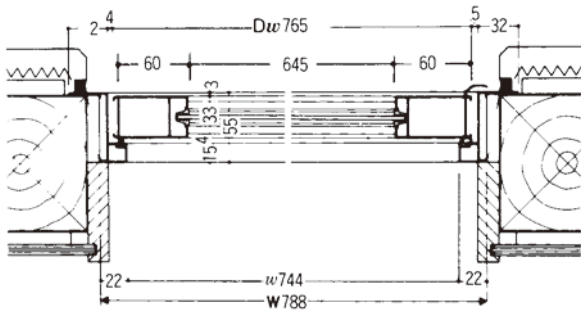
浴室中折ドア
SF型

BF浴室
3枚引戸

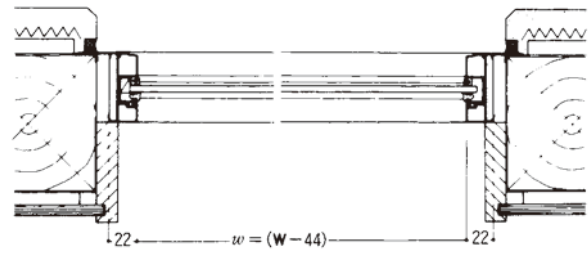
浴室引戸

ガラス寸法
公式

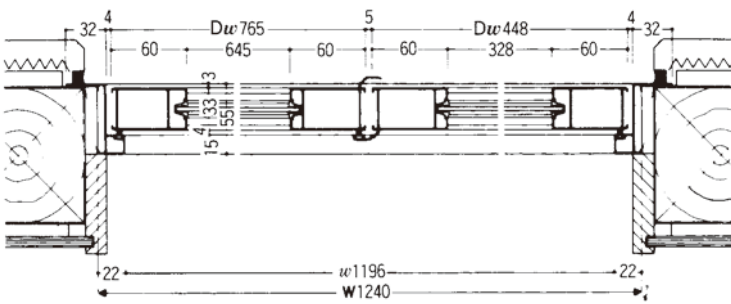
片開き 横断面図



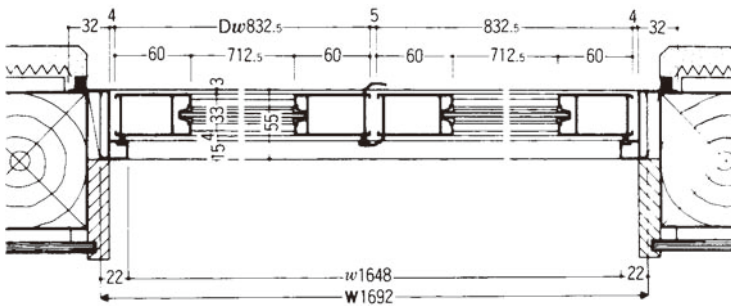
ランマ部 横断面図



親子 横断面図



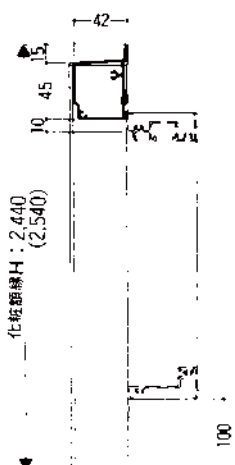
両開き 横断面図



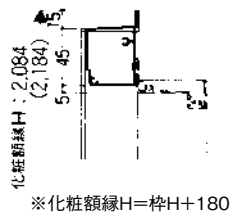
後付け化粧額縁(選択品)

※()内はDh=2,000タイプ

ランマ付タイプ 縦断面図



ランマなしタイプ 縦断面図



横断面図

